

NR. KAT. **181**

FILTR
SIATKOWY
KOŁNIERZOWY

STR.
1/3



ZASTOSOWANIE

Instalacje wodociągowe i pozostałe
płyny obojętne chemicznie

CECHY KONSTRUKCYJNE

- zakres średnic DN50 - DN300
- pokrywa i korpus - żeliwo szare EN GJL-250 wg PN-EN 1561
- wkład filtrujący - stal nierdzewna (1.4301/OH18N9)
- uszczelnienie pomiędzy pokrywą, a korpusem - SPETOBAR®
- śruby łączące pokrywę z korpusem - ocynkowane lub ze stali nierdzewnej
- zabezpieczenie antykorozyjne - farba epoksydowa RAL5005, 120 µm
- możliwość czyszczenia filtra bez demontażu z sieci
- parametry filtrowania:
 - DN50: 1,00mm, 45 oczek na cm²
 - DN65 - DN80: 1,25mm, 28 oczek na cm²
 - DN100 - DN300: 1,6mm, 15 oczek na cm²

DANE TECHNICZNE/NORMY

- materiał wg PN-EN 1561
- długość zabudowy szereg 1 wg PN-EN 558
- przyłącze kołnierzowe wg PN-EN 1092-2:
 - DN50 - DN150 PN10/PN16
 - DN200 - DN300 PN10 lub PN16
- znakowanie zgodne z PN-EN 19
- próby i badania wg PN-EN 12266-1
- zakres temperatury: -10°C / +70°C

DOMEX
WATER

www.domex-group.com

DOMEX Sp.z o.o.
58-200 Dzierżoniów
ul. Pieszycza 11

NIP :882-18-66-503
REGON 891127259
KRS 0000075395
Kapitał zakł. 629 100 zł

Sekretariat
T +48 74 62 62 800
domex@domex-group.com

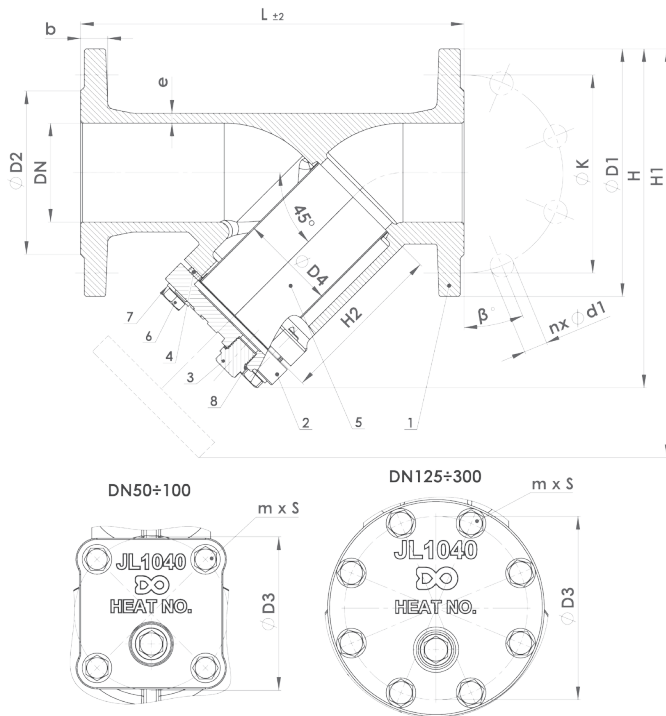
Dział handlowy
T +48 74 62 62 822
handlowy@domex-group.com
export@domex-group.com

NR. KAT. **181**

FILTR
SIATKOWY
KOŁNIERZOWY

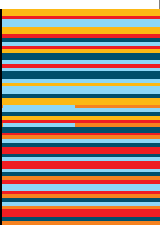
STR.
2/3

MATERIAŁY I WYMIARY



Poz.	Część	Materiał	Norma
1	Korpus	EN GJL-250	PN-EN 1561
2	Pokrywa	EN GJL-250	PN-EN 1561
3	Korek spustowy	S235JR / Zn5 lub 0H18N9	DIN 910
4	Uszczelka	SPETOBAR®	
5	Wkład filtrujący	1.4301	PN-EN 10088-3
6	Śruba	S235JR / Zn5 lub 0H18N9	PN-EN ISO 4017
7	Podkładka	S235JR / Zn5 lub 0H18N9	PN-EN ISO 7089
8	Uszczelka miedziana	Cu	DIN 7603

DN	L [mm]	ØD1	ØD2	ØD3	ØD4	H [mm]	H1 [mm]	H2 [mm]	PN10		PN16		m x S	beta [°]	b [mm]	Objętość dm ³	Waga [kg]
									ØK	n x Ød1	ØK	n x Ød1					
50	230	165	99	94	53	213	269	99	125	4 x n19	125	4 x n19	4 x M12	45,0	20	0,7	8,80
65	290	185	118	111	67	242	317	115	145	4 x n19	145	4 x n19	4 x M12	45,0	20	1,4	12,50
80	310	200	132	124	80	271	365	135	160	8 x n19	160	8 x n19	4 x M12	22,5	22	2,2	15,50
100	350	220	156	155	103	315	431	162	180	8 x n19	180	8 x n19	4 x M12	22,5	24	4,1	23,50
125	400	250	184	185	128	379	507	188	210	8 x n19	210	8 x n19	8 x M16	22,5	26	7,1	37,50
150	480	285	211	210	150	429	579	211	240	8 x n23	240	8 x n23	8 x M16	22,5	26	11,7	51,50
200	600	340	266	263	198	532	734	272	295	12 x n23	295	12 x n23	10 x M16	15,0	30	25,5	90,50
250	730	405	319	312	245	630	884	327	355	12 x n23	350	12 x n28	12 x M18	15,0	32	47,3	141,00
300	850	460	370	370	292	729	1016	384	410	12 x n23	400	12 x n28	12 x M20	15,0	32	80,8	191,00



NR. KAT. 181
**FILTR
SIATKOWY
KOŁNIERZOWY**
**STR.
3/3**
WYKONANIA

Nr katalogowy	Materiał	DN [mm]	Nie dotyczy	Przyłącze kołnierzowe	Wykonanie	Uszczelnienie	Długość zabudowy [mm]
181	E Żeliwo szare EN GJL-250	050	XXX Nie dotyczy	E PN16	01 Śruba, Podkładka, Korek spustowy: S235JR/Zn5; Wkład filtrujący: 0H18N8, 1,00 mm, 45 oczek na cm ² ; Epoksyd: RAL5005, 120µm;	D SPETOBAR	XXXX Zgodnie z wymiarami dla danego DN
		065-080	XXX Nie dotyczy	E PN16	02 Śruba, Podkładka, Korek spustowy: S235JR/Zn5; Wkład filtrujący: 0H18N8, 1,25 mm, 28 oczek na cm ² ; Epoksyd: RAL5005, 120µm;		
		100-300	XXX Nie dotyczy	E PN16	03 Śruba, Podkładka, Korek spustowy: S235JR/Zn5; Wkład filtrujący: 0H18N8, 1,60 mm, 15 oczek na cm ² ; Epoksyd: RAL5005, 120µm;		
		200-300	XXX Nie dotyczy	C PN10	03 Śruba, Podkładka, Korek spustowy: S235JR/Zn5; Wkład filtrujący: 0H18N8, 1,60 mm, 15 oczek na cm ² ; Epoksyd: RAL5005, 120µm;		

SPOSÓB ZAMAWIANIA

Prosimy o składanie zamówień wg nomenklatury:

Nr katalogowy	Materiał	DN [mm]	Nie dotyczy	Przyłącze kołnierzowe	Wykonanie	Uszczelnienie	Długość zabudowy [mm]
181	E	050	XXX	E	01	D	0230

Przykład zamówienia:

181	Filtr siatkowy kołnierzowy
E	Żeliwo szare EN GJL-250
050	DN50
XXX	Nie dotyczy
E	PN16
01	Śruba, Podkładka, Korek spustowy: S235JR/Zn5; Wkład filtrujący: 0H18N8, 1,00 mm, 45 oczek na cm ² ; Epoksyd: RAL5005, 120µm;
D	SPETOBAR
0230	Długość zabudowy L=230

