

NR KAT. 301

ŁĄCZNIK
RUROWY
RR / RR PE/PVC

STR.
1/3



ZASTOSOWANIE

Instalacje wodociągowe, kanalizacyjne, przemysłowe i pozostałe płyny obojętne chemicznie. Przeznaczony do łączenia bosych końców rur żeliwnych, stalowych oraz AC. W wykonaniu 11-22 również PE/PVC.

CECHY KONSTRUKCYJNE

- zakres średnic DN80 - DN300
- korpus i pokrywa - żeliwo sferoidalne EN GJS-500-7
- uszczelka gumowa EPDM do wody pitnej lub NBR do ścieków
- wysokość łącznika oraz kształt korpusu pozwala na poprawny montaż, odpowiednie ułożenie rury oraz bezawaryjne działanie w trudnych warunkach
- standardowe śruby łączące - ocynk, możliwość zastosowania ze stali nierdzewnej
- ugięcie kątowe rury do +/- 3°
- możliwość połączenia różnego rodzaju rur
- wykonanie 11-22: specjalny mosiężny pierścień zaciskowy zwulkanizowany w uszczelce zapobiegający wysunięciu się rury, średnice DN250 - DN300 pierścień segmentowy

DOMEX
— BOND

DANE TECHNICZNE/NORMY

- materiał wg PN-EN 1563
- uszczelnienie wg PN-EN 681-1
- RR wyk. 01-02: ciśnienie nominalne PN10/PN16
- RR PE/PVC wyk. 11-22: ciśnienie nominalne PN10
- zakres temperatur:
- EPDM: -10°C / +70°C
- NBR: -20°C / +80°C

Zastrzegamy sobie prawo do zmian konstrukcyjnych zgodnych z normami i postępem technicznym

53
ver: 01|2019

www.domex-group.com

DOMEX Sp. z o.o.

58-200 Dzierżonów
Pieszycza 11

NIP: 8821866503
REGON: 0000075395

Kapitał zakł.: 629100 zł

Sekretariat
T +48 74 62 62 800

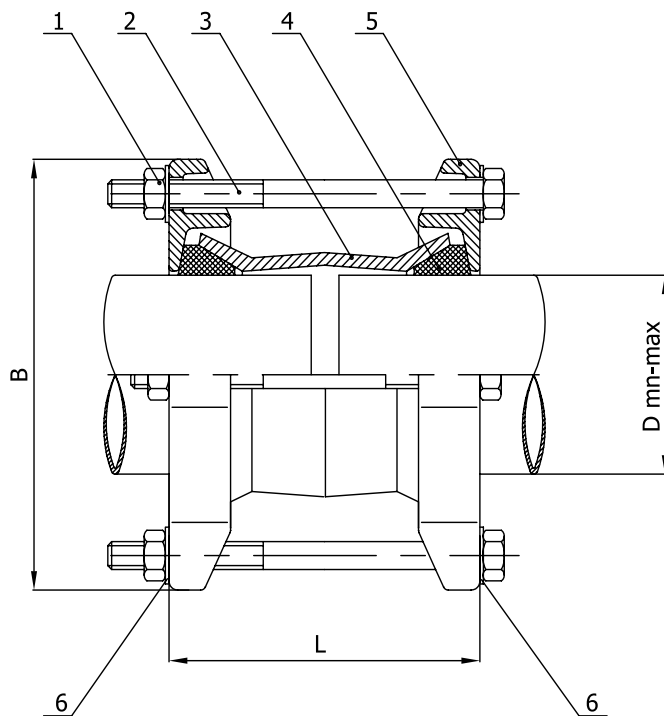
domex@domex-group.com

Dział Sprzedaży
T +48 74 62 62 823-826

handlowy@domex-group.com

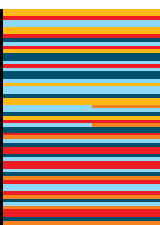
MATERIAŁY I WYMIARY

Wykonanie 01-02



Poz.	Część	Materiał	Norma
1	Nakrętka	S235JR / Zn5	PN-EN ISO 4032
2	Śruba	S235JR / Zn5	PN-EN ISO 4014
3	Korpus	EN GJS-500-7	PN-EN 1563
4	Uszczelka	EPDM lub NBR	PN-EN 681-1
5	Pokrywka	EN GJS-500-7	PN-EN 1563
6	Podkładka	S235JR / Zn5	PN-EN ISO 7089

DN	Zakres średnic	Wysokość	Szerokość	Waga [kg]
	D min-max [mm]	L [mm]	B [mm]	
80	88 - 102	170±5	216	7,1
100	108 - 128	170±5	242	7,7
150	159 - 184	170±5	304	10,7
200	219 - 238	170±5	360	14,8
250	273 - 280	170±5	400	18,2
300	315 - 326	170±5	448	21,3

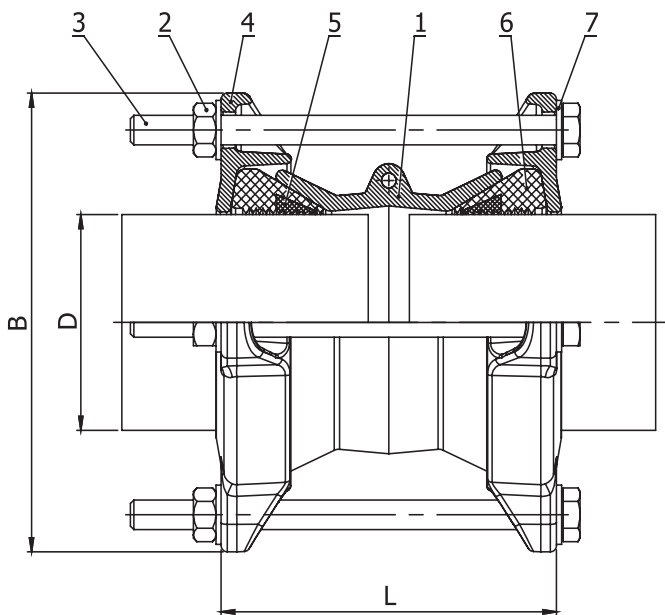


NR KAT. **301**

ŁĄCZNIK
RURIOWY
RR / RR PE/PVC

STR.
3/3

MATERIAŁY I WYMIARY
Wykonanie 11-22



Poz.	Część	Materiał	Norma
1	Korpus	EN GJS-500-7	PN-EN 1563
2	Nakrętka	S235JR / Zn5	PN-EN ISO 4032
3	Śruba	S235JR / Zn5	PN-EN ISO 4014
4	Pokrywka	EN GJS-500-7	PN-EN 1563
5	Pierścień	MO-58	PN-EN 12164
6	Uszczelka	EPDM lub NBR	PN-EN 681-1
7	Podkładka	S235JR / Zn5	PN-EN ISO 7089

DN	Zakres średnic	Wysokość	Szerokość	Waga [kg]
	D [mm]	L [mm]	B [mm]	
80	90	170±5	216	7,2
100	110	170±5	242	7,8
150	160	170±5	304	10,8
200	225	170±5	360	15,0
250	280	170±5	400	18,4
300	315	170±5	448	21,6

Zastrzegamy sobie prawo do zmian konstrukcyjnych zgodnych z normami i postępowaniem technicznym

55
ver: 01|2019

www.domex-group.com

DOMEX Sp. z o.o.

58-200 Dzierżonów
Pieszycza 11

NIP: 8821866503
REGON: 0000075395

Kapitał zakł.: 629100 zł

Sekretariat
T +48 74 62 62 800

domex@domex-group.com

Dział Sprzedaży
T +48 74 62 62 823-826

handlowy@domex-group.com