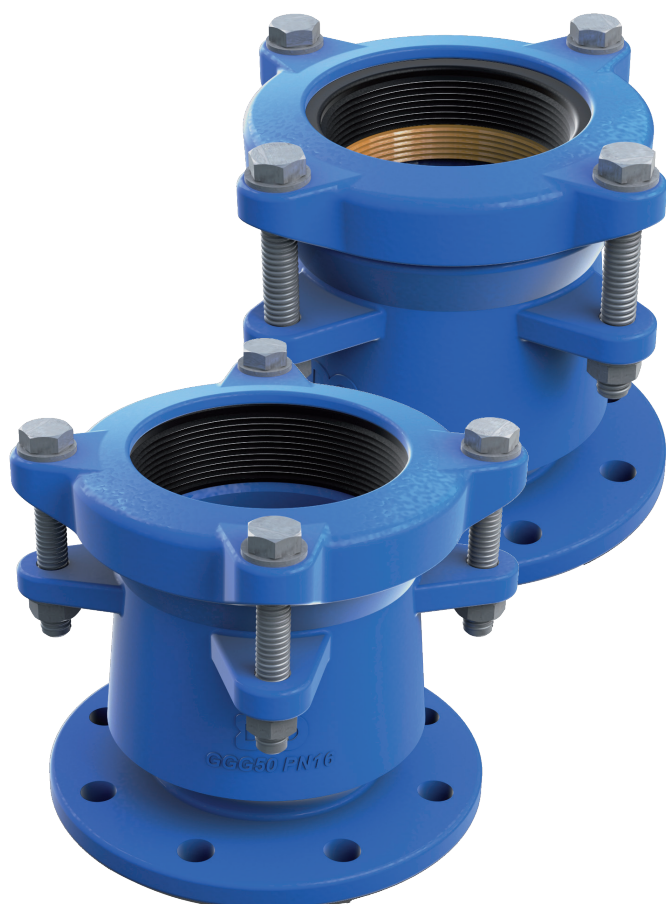


NR KAT. **311**

ŁĄCZNIK  
RUROWO-KOŁNIERZOWY  
RK / RK PE/PVC

STR.  
1/3



### ZASTOSOWANIE

Instalacje wodociągowe, kanalizacyjne, przemysłowe i pozostałe płyny obojętne chemicznie. Przeznaczony do łączenia bosych końców rur żeliwnych, stalowych oraz AC z armaturą kołnierkową. W wykonaniu 11-12 również PE/PVC. Nie należy stosować na końcach rurociągu.

### CECHY KONSTRUKCYJNE

- zakres średnic DN50 - DN300
- korpus i pokrywa - żeliwo sferoidalne EN GJS-500-7
- uszczelka gumowa EPDM do wody pitnej lub NBR do ścieków
- wysokość łącznika oraz kształt korpusu pozwala na poprawny montaż, odpowiednie ułożenie rury oraz bezawaryjne działanie w trudnych warunkach
- standardowe śruby łączące - ocynk, możliwość montażu ze stali nierdzewnej
- ugięcie kątowe rury +/- 3°
- wykonanie 11-12: specjalny mosiężny pierścień zaciskowy zwulkanizowany w uszczelce zapobiegający wysunięciu się rury, średnice DN250 - DN300 pierścieni segmentowy

**DOMEX**  
— BOND

### DANE TECHNICZNE/NORMY

- materiał wg PN-EN 1563
- uszczelnienie wg PN-EN 681-1
- przyłącze kołnierkowe wg PN-EN 1092-2
- DN50 - DN150: PN10/PN16
- DN200 - DN300: PN10 lub PN16
- RK PE/PVC wyk. 11-12: ciśnienie nominalne PN10
- zakres temperatur:
- EPDM: -10°C / +70°C
- NBR: -20°C / +80°C

Zastrzegamy sobie prawo do zmian konstrukcyjnych zgodnych z normami i postępowaniem technicznym

63  
ver: 01|2019

[www.domex-group.com](http://www.domex-group.com)

DOMEX Sp. z o.o.

58-200 Dzierżonów  
Pieszycza 11

NIP: 8821866503  
REGON: 0000075395

Kapitał zakł.: 629100 zł

Sekretariat  
T +48 74 62 62 800

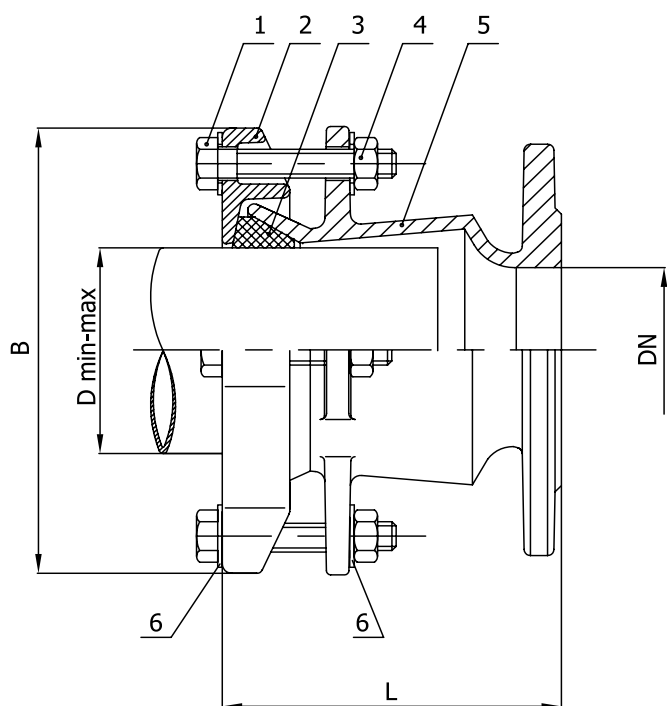
domex@domex-group.com

Dział Sprzedaży  
T +48 74 62 62 823-826

handlowy@domex-group.com

MATERIAŁY I WYMIARY

Wykonanie 01-02



Poz.	Część	Materiał	Norma
1	Śruba	S235JR / Zn5	PN-EN ISO 4017
2	Pokrywka	EN GJS-500-7	PN-EN 1563
3	Uszczelka	EPDM lub NBR	PN-EN 681-1
4	Nakrętka	S235JR / Zn5	PN-EN ISO 4032
5	Korpus	EN GJS-500-7	PN-EN 1563
6	Podkładka	S235JR / Zn5	PN-EN ISO 7089

DN	Zakres średnic	Wysokość	Szerokość	Waga [kg]
	D min-max [mm]	L [mm]	B [mm]	
50	56,5 - 66,5	180±5	145	5,4
65	72,5 - 82,5	180±5	165	6,0
80	88 - 102	180±5	216	8,3
100	108 - 128	190±5	242	10,2
125	139 - 154	200±5	270	13,2
125/150	139 - 154	200±5	270	13,8
150	159 - 184	210±5	304	15,8
175/200	190 - 204	220±5	325	20,3
200	219 - 238	220±5	360	20,0
225/250	245 - 250	220±5	380	29,2
250	273 - 280	230±5	400	29,1
300	315 - 326	230±5	448	33,3

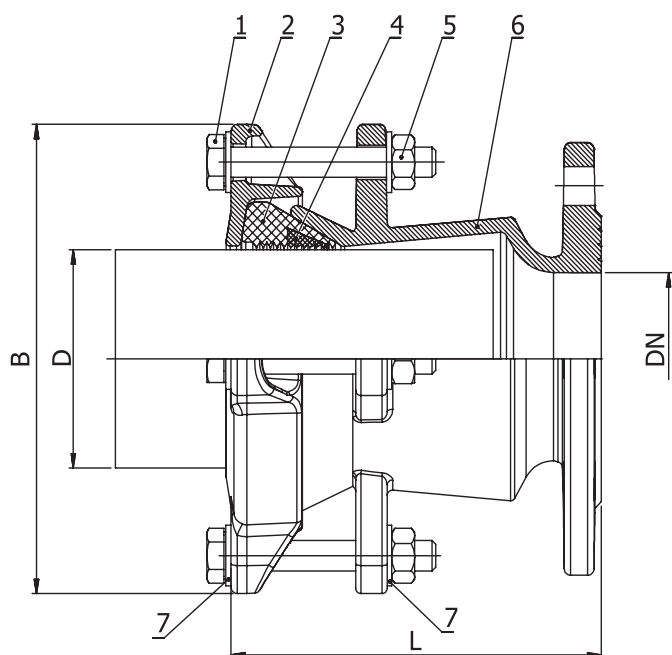
NR KAT. **311**

ŁĄCZNIK  
RUROWO-KOŁNIERZOWY  
RK / RK PE/PVC

STR.  
3/3

## MATERIAŁY I WYMIARY

Wykonanie 11-12



Poz.	Część	Materiał	Norma
1	Śruba	S235JR / Zn5	PN-EN ISO 4017
2	Pokrywka	EN GJS-500-7	PN-EN 1563
3	Uszczelka	NBR lub EPDM	PN-EN 681-1
4	Pierścień	MO-58	PN-EN 12164
5	Nakrętka	S235JR / Zn5	PN-EN ISO 4032
6	Korpus	EN GJS-500-7	PN-EN 1563
7	Podkładka	S235JR / Zn5	PN-EN ISO 7089

DN	Średnica	Wysokość	Szerokość	Waga [kg]
	D [mm]	L [mm]	B [mm]	
50	63	180±5	145	5,7
80	90	180±5	216	8,4
100	110	190±5	242	10,3
150	160	210±5	304	16,0
200	225	220±5	360	20,3
250	280	230±5	400	29,5
300	315	230±5	448	33,7

Zastrzegamy sobie prawo do zmian konstrukcyjnych zgodnych z normami i postępowaniem technicznym

65  
ver: 01|2019

[www.domex-group.com](http://www.domex-group.com)

DOMEX Sp. z o.o.

58-200 Dzierżoniów  
Pieszycza 11

NIP: 8821866503  
REGON: 0000075395

Kapitał zakł.: 629100 zł

Sekretariat  
T +48 74 62 62 800

domex@domex-group.com

Dział Sprzedaży  
T +48 74 62 62 823-826

handlowy@domex-group.com