

102

NR KAT.

ZASUWA MIĘKKOUSZCZELNIONA KOŁNIERZOWA F5



ZASTOSOWANIE

Instalacje wodociągowe i pozostałe płyny obojętne chemicznie. Przeznaczona do odcinania przepływu.

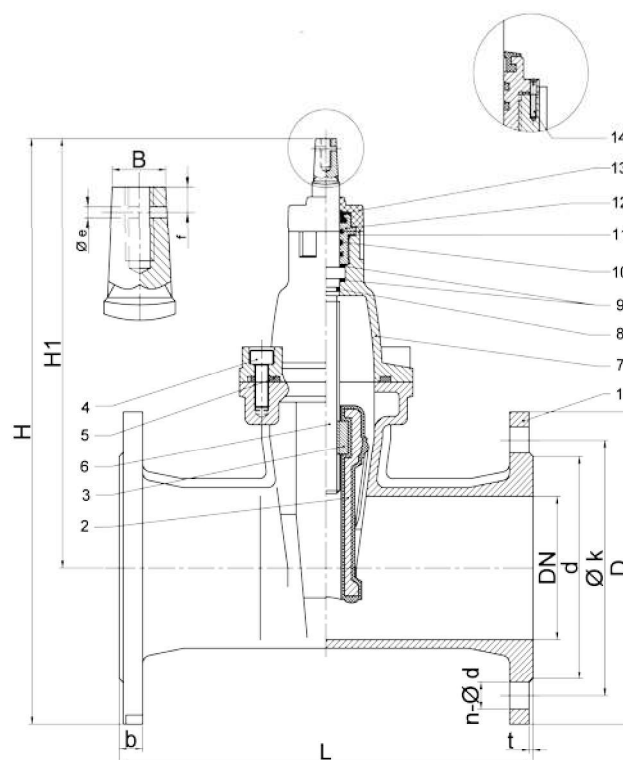
CECHY KONSTRUKCYJNE

- zakres średnic DN40-DN1000
- korpus - żeliwo sferoidalne EN GJS-500-7
- trzpień walcowany ze stali nierdzewnej
- wymienne uszczelnienie trzpienia pod ciśnieniem
- uszczelnienie trzpienia - o-ringi 3 + 1
- klin - żeliwo sferoidalne, całkowicie zawulkanizowany gumą EPDM
- prosty przelot bez przewężeń oraz gniazda w miejscu pracy klina
- wymienna kostka klina - mosiądz
- śruby pokrywy - stal nierdzewna, zabezpieczone masą zalewową
- uszczelnienie przeciwpływowe zabezpieczające przed zanieczyszczeniami
- klin - wyposażony w dwa przewodniki wykonane z tworzywa sztucznego, umożliwiające sprawne poruszanie w korpusie
- DN40-DN300: wkrętka mosiężna zabezpieczona przed wykręceniem
- zabezpieczenie antykorozyjne - farba epoksydowa RAL5005, min. 250 µm

DANE TECHNICZNE / NORMY

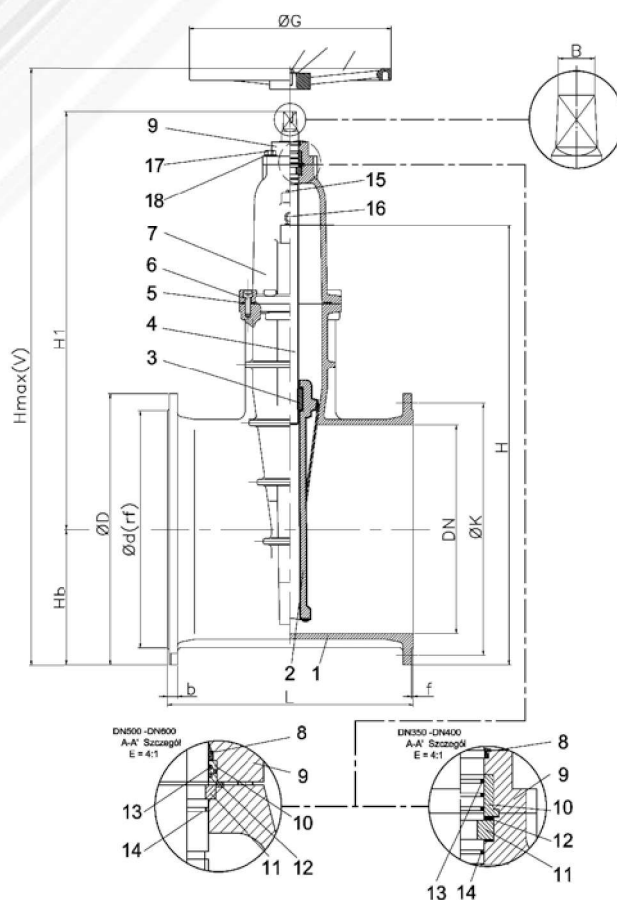
- wykonanie wg PN-EN 1074-1, PN-EN 1074-2
- długość zabudowy szereg 15 wg PN-EN 558
- materiał wg PN-EN 1563
- uszczelnienie wg PN-EN 681-1
- przyłącze kołnierzowe wg PN-EN 1092-2
 - DN40-DN150: PN10/PN16
 - DN200-DN1000: PN10 lub PN16
- zakres temperatur: -10°C / +70°C

DN40-DN300			
Lp.	Część	Materiał	Norma
1	Korpus	EN GJS-500-7	PN-EN 1563
2	Klin ogumowany	EN GJS-500-7 + EPDM	PN-EN 1563 + PN-EN 681-1
3	Nakrętka klina	CW612N	PN-EN 12164
4	Śruba	A2	PN-EN ISO 4762
5	Uszczelka pokrywy	EPDM	PN-EN 681-1
6	Trzpień walcowany	1,4021	PN-EN 10088-1
7	Pokrywa zasuw	EN GJS-500-7	PN-EN 1563
8	Uszczelka o-ring 16 x 3	EPDM	PN-EN 681-1
9	Podkładka	Tarnamid	
10	Uszczelka o-ring 21 x 3	EPDM	PN-EN 681-1
11	Uszczelka o-ring 35 x 4	EPDM	PN-EN 681-1
12	Tulejka dławika	CW612N	PN-EN 12164
13	Uszczelnienie przeciwpływowe	EPDM	PN-EN 681-1
14	Wkręt dociskowy bez łba M3	A2	DIN551



DN	PN	L [mm]	n-Ø d [mm]	D [mm]	Øk [mm]	d [mm]	b [mm]	t [mm]	H [mm]	H1 [mm]	B [mm]	Waga zasuw [kg]	Ilość obrotów	Moment otwarcia [Nm]	Øe [mm]	f [mm]
40	10/16	240	4-Ø 19	150	110	84	19,0	3	315	240	14	11,0	5	40	4,5	12
50	10/16	250	4-Ø 19	165	125	99	19,0	3	318	236	14	13,0	6,5	50	4,5	12
65	10/16	270	4-Ø 19	185	145	118	19,0	3	351	258	17	15,0	6,5	65	5	14
80	10/16	280	8-Ø 19	200	160	132	19,0	3	389	289	17	19,0	10,5	80	5	14
100	10/16	300	8-Ø 19	220	180	156	19,0	3	429	319	19	24,0	10,5	100	5	15
125	10/16	325	8-Ø 19	250	210	184	19,0	3	486	361	19	34,0	13,0	125	5	15
150	10/16	350	8-Ø 23	285	240	211	19,0	3	541	398	19	42,0	15,5	150	5	15
200	10	400	8-Ø 23	340	295	266	20,0	3	679	509	24	65,0	40,5	200	6	15,5
200	16	400	12-Ø 23	340	295	266	20,0	3	679	509	24	65,0	40,5	200	6	15,5
250	10	450	12-Ø 23	405	350	319	22,0	3	811	608	27	90,0	42,0	250	6	18,5
250	16	450	12-Ø 28	405	355	319	22,0	3	811	608	27	90,0	42,0	250	6	18,5
300	10	500	12-Ø 23	460	400	370	24,5	4	913	683	27	130,0	51,0	300	6	18,5
300	16	500	12-Ø 28	460	410	370	24,5	4	913	683	27	130,0	51,0	300	6	18,5

DN350-DN1000			
Lp.	Część	Materiał	Norma
1	Korpus	EN GJS-500-7	PN-EN 1563
2	Klin ogumowany	EN GJS-500-7 EPDM	PN-EN 1563 + PN-EN 681-1
3	Nakrętka klina	CW612N	PN-EN 12164
4	Trzpień walcowany	1.4021	PN-EN 10088-1
5	Uszczelka pokrywy	EPDM	PN-EN 681-1
6	Śruba	A2	PN-EN 10088-1
7	Pokrywa	EN GJS-500-7	PN-EN 1563
8	Uszczelnienie przeciwpływowe	EPDM	PN-EN 681-1
9	Pokrywa górna	EN GJS-500-7	PN-EN 1563
10	Górny pierścień oporowy	CW612N	PN-EN 12164
11	Dolny pierścień oporowy	CW612N	PN-EN 12164
12	Podkładka	Nylon	
13	O-ring	EPDM	PN-EN 681-1
14	O-ring	EPDM	PN-EN 681-1
15	Odpowietrzanie	A2	PN-EN 10088-1
16	Śruba oczkowa	S235JR	PN-EN 10020
17	Śruba	A2	PN-EN 10088-1
18	Podkładka	A2	PN-EN 10088-1



DN	L [mm]	PN10				PN16				b [mm]	f [mm]	H1 [mm]	H [mm]	Waga zasuwki [kg]	Ilość obrotów	Moment otwarcia [Nm]
		ØD [mm]	ØK [mm]	Ød [mm]	Ø Otworów [mm]	ØD [mm]	ØK [mm]	Ød [mm]	Ø Otworów [mm]							
350	550	520	460	429	16 x Ø23	520	470	429	16 x Ø28	26,5	4	789	1049	280	51,0	410
400	600	580	515	480	16 x Ø28	580	525	480	16 x Ø31	28,0	4	869	1159	320	57,5	450
500	700	715	620	582	20 x Ø28	715	650	609	20 x Ø34	31,5	4	1054	1412	480	42,0	460
600	800	780	725	682	20 x Ø31	840	770	720	20 x Ø37	30/36	5	1207/1214	1597/1604	802	51,0	670
700	900	910	840	794	24 x Ø31	910	840	794	24 x Ø37	39,5	5	1342	1797	1000	78,0	760
800	1000	1025	950	901	24 x Ø34	1025	950	901	24 x Ø41	43,0	5	1512	2025	1440	89,0	860
900	1100	1125	1050	1001	28 x Ø34	1125	1050	1001	28 x Ø41	46,0	5	1662	2225	2100	101,0	960
1000	1200	1255	1160	1112	28 x Ø37	1255	1170	1112	28 x Ø44	50,0	5	1838	2270	3528	111,0	1000