

111

NR KAT.

ZASUWA MIĘKKOUSZCZELNIONA GWINTOWANA GW/GW

ZASTOSOWANIE

Instalacje wodociągowe i pozostałe płyny obojętne chemicznie. Przeznaczona do odcinania przepływu.

CECHY KONSTRUKCYJNE

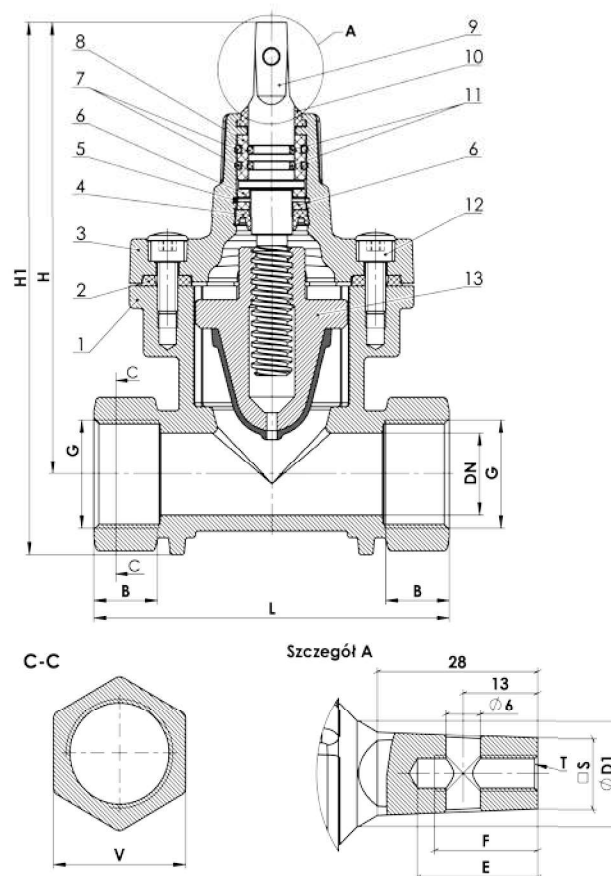
- zakres średnic DN25-DN50
- korpus - żeliwo sferoidalne EN GJS-500-7
- trzpień walcowany ze stali nierdzewnej
- uszczelnienie trzpienia - o-ringi
- klin - mosiądz zawulkanizowany gumą EPDM
- prosty przelot bez przewężeń oraz gniazda w miejscu pracy klina
- kapturek zabezpieczający przed zanieczyszczeniami
- śruby pokrywy - stal nierdzewna, zabezpieczone masą zalewową
- zabezpieczenie antykorozyjne - farba epoksydowa RAL5005, min. 250 µm

DANE TECHNICZNE / NORMY

- długość zabudowy wg rysunku
- materiał wg PN-EN 1563
- ciśnienie nominalne PN10/PN16
- przyłącze gwintowane wg PN-EN ISO 228-1
- uszczelnienie wg PN-EN 681-1
- zakres temperatur: -10°C / +70°C



| Lp. | Część | Materiał | Norma |
|-----|------------------------------|-----------------|----------------------------|
| 1 | Korpus | EN GJS-500-7 | PN-EN 1563 |
| 2 | Uszczelka pokrywy | EPDM | PN-EN 681-1 |
| 3 | Pokrywa | EN GJS-500-7 | PN-EN 1563 |
| 4 | Uszczelka wargowa | EPDM | PN-EN 681-1 |
| 5 | Pierścień Segera | Stal nierdzewna | DIN 471 |
| 6 | Podkładka | Poliamid (PA) | PN-EN ISO 1874-1 |
| 7 | O-ring 1 | EPDM | PN-EN 681-1 |
| 8 | Tuleja | Poliamid (PA) | PN-EN ISO 1874-1 |
| 9 | Trzpień walcowany | 1.4021 (2H13) | PN-EN 10088-3 |
| 10 | Uszczelnienie przeciwpływowe | EPDM | PN-EN 681-1 |
| 11 | O-ring 2 | EPDM | PN-EN 681-1 |
| 12 | Śruba | 1.4301 (0H18N9) | PN-EN ISO 4762 |
| 13 | Klin | CW617N + EPDM | PN-EN 12164 PN-EN 681-1 |



| DN | L [mm] | H [mm] | H1 [mm] | G ["] | F [mm] | E [mm] | B [mm] | ØD1 [mm] | kw.S [mm] | T | V [mm] | Waga [kg] |
|----|--------|--------|---------|-------|--------|--------|--------|----------|-----------|----|--------|-----------|
| 25 | 120 | 163 | 189 | 1" | 16 | 21 | 22 | 18 | 12 | M6 | 44 | 2,3 |
| 32 | 140 | 171 | 201 | 5/4" | 16 | 21 | 25 | 18 | 12 | M6 | 50 | 2,6 |
| 40 | 145 | 196 | 233 | 6/4" | 16 | 21 | 25 | 20 | 14 | M6 | 60 | 3,5 |
| 50 | 160 | 216 | 258 | 2" | 16 | 21 | 27 | 20 | 14 | M6 | 70 | 4,7 |