

# 131

NR KAT.

## NASADA RUROWA GWINTOWANA NR



### ZASTOSOWANIE

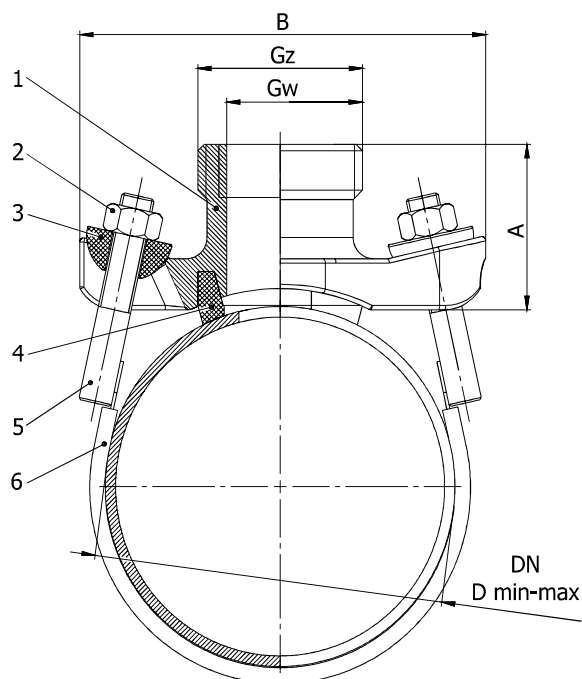
Instalacje wodociągowe, kanalizacyjne oraz pozostałe płyny obojętne chemicznie. Przeznaczony do wykonywania przyłączy z odejściem gwintowanym GW.

### CECHY KONSTRUKCYJNE

- zakres średnic DN80-DN300
- odejście GW 2"
- korpus - żeliwo sferoidalne EN GJS-500-7
- opaska montażowa, śruby łączące - stal nierdzewna
- uszczelka nasady - EPDM lub NBR

### DANE TECHNICZNE / NORMY

- materiał wg PN-EN 1563
- ciśnienie nominalne PN10/PN16
- przyłącze gwintowane wg PN-EN ISO 228-1
- uszczelnienie wg PN-EN 681-1
- zakres temperatur:
  - EPDM: -10°C / +70°C
  - NBR: -20°C / +80°C



Lp.	Część	Materiał	Norma
1	Korpus	EN GJS-500-7	PN-EN 1563
2	Nakrętka	A4	PN-EN 10088-1
3	Podkładka	PE	
4	Uszczelka	EPDM lub NBR	PN-EN 681-1
5	Szpilka	A2	DIN 975
6	Obejma	0H18N9	PN-EN 10088-1

DN	Zakres średnic [mm]	Wysokość [mm]	Szerokość [mm]	Odejscie	Waga [kg]
	Dmin-max	A	B	Gw	
80	88-98	80	200	2"	2,30
100	108-118	80	200	2"	2,40
125	133-144	80	200	2"	2,50
150	159-170	80	200	2"	2,50
175	191-200	80	200	2"	2,60
200	216-225	80	200	2"	2,60
225	241-250	80	200	2"	2,65
250	267-280	80	200	2"	2,70
300	315-326	80	200	2"	2,80