

# 132

NR KAT.

## NASADA RUROWO-KOŁNIERZOWA NRK

### ZASTOSOWANIE

Instalacje wodociągowe, kanalizacyjne oraz pozostałe płyny obojętne chemicznie. Przeznaczony do wykonywania przyłączy z odejściem kołnierzowym DN50, DN80 lub DN100.

### CECHY KONSTRUKCYJNE

- zakres średnic DN80-DN600
- odejście kołnierzowe DN50, DN80 lub DN100
- korpus - żeliwo sferoidalne EN GJS 500-7
- opaska montażowa, śruby łączące - stal nierdzewna
- uszczelka nasady - EPDM lub NBR

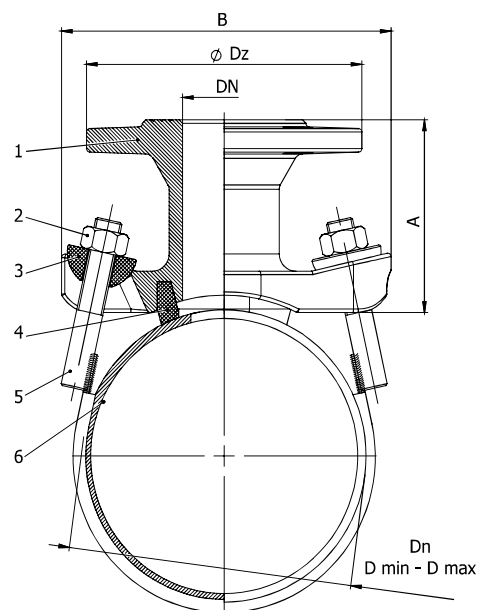
### DANE TECHNICZNE / NORMY

- materiał wg PN-EN 1563
- ciśnienie nominalne PN10/PN16
- przyłącze kołnierzowe wg PN-EN 1092-2
- uszczelnienie wg PN-EN 681-1
- zakres temperatur:
  - EPDM: -10°C / +70°C
  - NBR: -20°C / +80°C

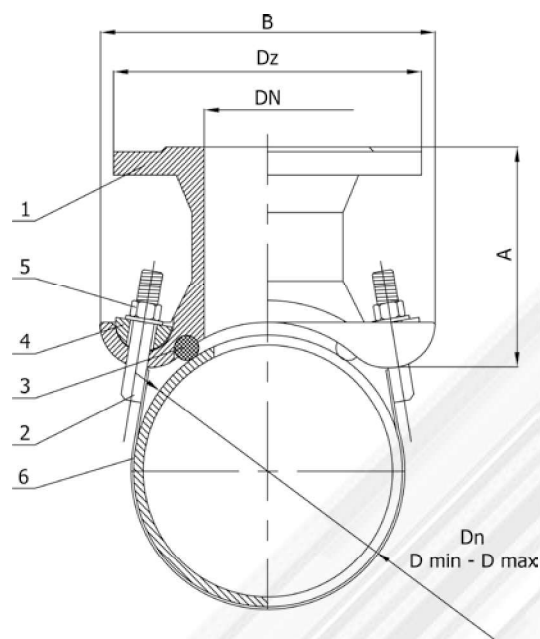


Lp.	Część	Materiał	Norma
1	Korpus	EN GJS-500-7	PN-EN 1563
2	Nakrętka	A4	PN-EN 10088-1
3	Podkładka	PE	
4	Uszczelka	EPDM lub NBR	PN-EN 681-1
5	Szpilka	A2	DIN 975
6	Obejma	0H18N9	PN-EN 10088-1

Dn	DN	Zakres średnic [mm]	Wysokość [mm]	Szerokość [mm]	Kołnierz [mm]	Waga [kg]
		D min-max [mm]	A	B	Dz	
80 żł/st	50	89-98	115	200	165	5,20
100 żł/st		108-118	115	200	165	5,25
125 żł/st		133-144	115	200	165	5,30
150 żł/st		159-170	115	200	165	5,30
175 żł/st		191-200	115	200	165	5,35
200 żł/st		216-225	115	200	165	5,40
225 żł/st		241-250	115	200	165	5,70
250 żł/st		267-280	115	200	165	5,75
300 żł/st		315-326	115	200	165	5,80
150 żł/st	80	159-170	145	220	200	10,00
200 żł/st		216-225	140	235	200	10,50
250 żł/st		267-280	140	235	200	10,50
300 żł/st		315-326	140	235	200	10,50
350 st		355-368	135	258	200	11,00
350 żł		375-385	135	258	200	11,00
400 st		406-419	135	258	200	11,00
400 żł		428-438	135	258	200	11,00
500 st		508-521	135	258	200	11,50
500 żł		530-540	135	258	200	11,50
600 st		610-622	135	258	200	12,00
600 żł		630-640	135	258	200	12,00
150 żł/st	100	159-170	145	220	220	10,00
200 żł/st		216-225	140	235	220	10,50
250 żł/st		267-280	140	235	220	10,50
300 żł/st		315-326	140	235	220	10,50
350 st		355-368	135	258	220	11,00
350 żł		375-385	135	258	220	11,00
400 st		406-419	135	258	220	11,00
400 żł		428-438	135	258	220	11,00
500 st		508-521	135	258	220	11,50
500 żł		530-540	135	258	220	11,50
600 st		610-622	135	258	220	12,00
600 żł		630-640	135	258	220	12,00



Odeście kołnierzowe DN50



Odeście kołnierzowe DN80/DN100