

# 302

NR KAT.

## ŁĄCZNIK RUROWY UNIwersalny RU

### ZASTOSOWANIE

Instalacje wodociągowe, kanalizacyjne i pozostałe płyny obojętne chemicznie. Przeznaczony do łączenia bosych końców rur żeliwnych, stalowych oraz AC.

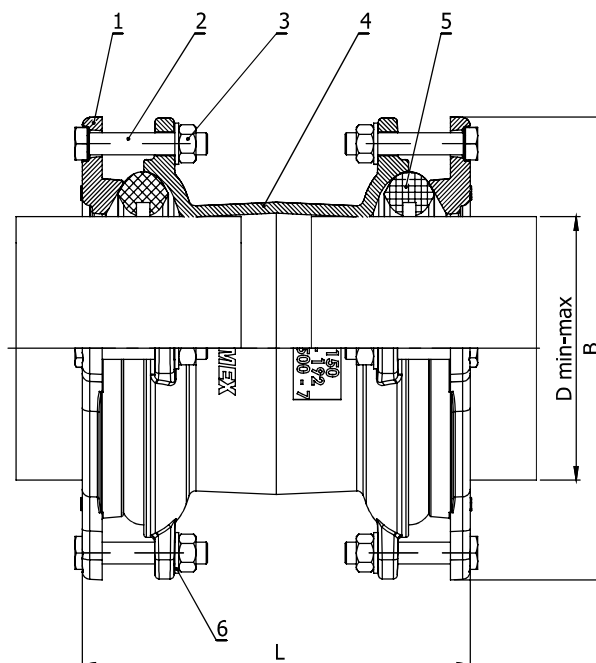
### CECHY KONSTRUKCYJNE

- zakres średnic DN80-DN300
- korpus, pokrywa - żeliwo sferoidalne EN GJS-500-7
- uszczelka EPDM lub NBR
- wysokość łącznika oraz kształt korpusu pozwala na poprawny montaż, odpowiednie ułożenie rury oraz bezawaryjne działanie w trudnych warunkach
- standardowe śruby łączące - ocynk, możliwość zastosowania śrubunku ze stali nierdzewnej
- ugięcie kątowe rury  $\pm 4^\circ$
- niezależne skręcanie po obu stronach łącznika
- możliwość połączenia różnego rodzaju rur
- zabezpieczenie antykorozyjne - farba epoksydowa RAL5005, 250  $\mu\text{m}$

### DANE TECHNICZNE / NORMY

- materiał wg PN-EN 1563
- uszczelnienie wg PN-EN 681-1
- ciśnienie nominalne PN10/PN16
- zakres temperatur:
  - EPDM:  $-10^\circ\text{C} / +70^\circ\text{C}$
  - NBR:  $-20^\circ\text{C} / +80^\circ\text{C}$





Lp.	Część	Materiał	Norma
1	Pokrywa	EN GJS-500-7	PN-EN 1563
2	Śruba	S235JR / Zn5	PN-EN ISO 4017
3	Nakrętka	S235JR / Zn5	PN-EN ISO 4032
4	Korpus	EN GJS-500-7	PN-EN 1563
5	Uszczelka	EPDM lub NBR	PN-EN 681-1
6	Podkładka	S235JR / Zn5	PN-EN ISO 7089

DN	Zakres średnic	Wysokość	Szerokość	Waga [kg]
	D <sub>min-max</sub> [mm]	L [mm]	B [mm]	
80	87 - 106	220	196	8,5
100	108 - 132	245	232	11,7
150	158 - 192	280	345	21,7
200	206 - 231	315	393	30,7
250	266 - 311	385	490	51,0
300	315 - 356	385	540	69,0