

321

NR KAT.

## ŁĄCZNIK RUROWY STALOWY RRS



### ZASTOSOWANIE

Przeznaczony do mechanicznego łączenia bosych końców rur w instalacjach wodociągowych, kanalizacyjnych i pozostałych płynach obojętnych chemicznie. Stosowany do rur: żeliwnych, stalowych, tworzywowych, GRP oraz AC.

### CECHY KONSTRUKCYJNE

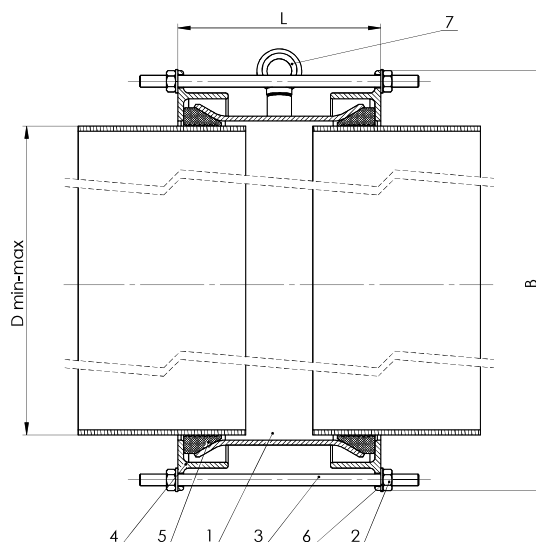
- zakres średnic 270-2000 mm
- tolerancja łącznika  $\pm 7$  mm względem średnicy zewnętrznej rury
- ugięcie kątowe rury  $\pm 3^\circ$
- zabezpieczenie antykorozyjne:
  - powłoka epoksydowa
  - opcjonalnie: ocynk ogniowy
- uszczelka gumowa EPDM do wody pitnej lub NBR do ścieków
- pręty gwintowane - ocynk, opcjonalnie: ocynk ogniowy, stal nierdzewna, stal kwasoodporna
- ucho transportowe
- możliwość zaprojektowania i wykonania łącznika wg indywidualnych potrzeb klienta: niestandardowe długości zabudowy, wykonanie z różnego rodzaju materiałów np. stal nierdzewna

### DANE TECHNICZNE / NORMY

- materiał wg PN-EN 10020
- uszczelnienie:
  - NBR: PN-EN 681-1
  - EPDM: WRAS, BS 6920-2, ACS
- ciśnienie nominalne:
  - PN10: DN250-2000
  - PN16: DN250-1200
- zakres temperatur:
  - EPDM:  $-10^\circ\text{C}$  /  $+60^\circ\text{C}$
  - NBR:  $-20^\circ\text{C}$  /  $+80^\circ\text{C}$

Lp.	Nazwa	Materiał	Norma
1	Tuleja	S235JR / 0H18N9 / 0H17N12M2	PN-EN 10020
2	Nakrętka	S235JR / Zn5 / A2 / A4	PN-EN ISO 4032
3	Pręt gwintowany	S235JR / Zn5 / A2 / A4	DIN 975
4	Obręcz dociskowa	S355JR / 0H18N9 / 0H17N12M2	PN-EN 10020
5	Uszczelka	EPDM / NBR	PN-EN 681
6	Podkładka	S235JR / Zn5 / A2 / A4	PN-EN ISO 7089
7	Ucho transportowe	S235JR / Zn5 / A2	PE-EN 10020

DN	Materiał rury	Średnica zewnętrzna rury	Zakres średnic	Długość	Szerokość	≈ Waga
		Ø [mm]	D min-max [mm]			
250	Stal	273	266-280	220	408	24
	Żeliwo	274	267-281		409	24
	PE	280	273-287		415	24
300	Stal	324	317-331		459	25
	Żeliwo	326	319-333		461	25
	PE	315	308-322		450	25
350	Stal	355	348-362		490	25
	Żeliwo	378	371-385		513	27
	PE	355	348-362		490	25
400	Stal	406	399-413		540	28
	Żeliwo	429	422-436		565	30
	PE	400	393-407		535	28
450	Żeliwo	480	473-487		615	33
	PE	450	443-457		585	29
500	Stal	508	501-515		645	36
	Żeliwo	532	525-539		670	38
	PE	500	493-507		635	35
600	Stal	610	603-617		745	43
	Żeliwo	635	628-642		770	45
	PE	630	623-637		765	45
700	Stal	711	704-718		850	52
	Żeliwo	738	731-745		875	54
	PE	710	703-717	845	52	
800	Stal	813	806-820	950	65	
	Żeliwo	842	835-849	980	67	
	PE	800	793-807	935	64	
900	Stal	914	907-921	1050	80	
	Żeliwo	945	938-952	1080	82	
	PE	900	893-907	1035	78	
1000	Stal	1 016	1009-1023	1155	94	
	Żeliwo	1 048	1041-1055	1185	96	
	PE	1 000	993-1007	1135	92	
1200	Stal	1 220	1213-1227	1355	112	
	Żeliwo	1 255	1248-1262	1390	114	
	PE	1 200	1193-1207	1335	111	



**UWAGA:** Łączniki powyżej DN1200 dostępne na zapytanie.