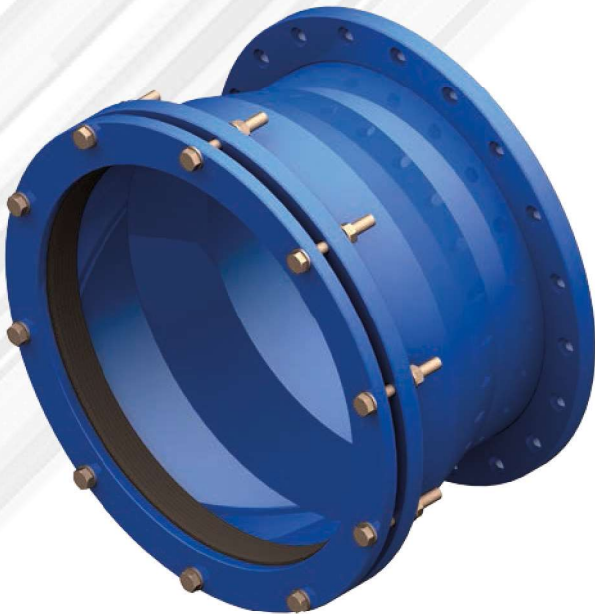


363

NR KAT.

ŁĄCZNIK RUROWO-KOŁNIERZOWY STALOWY REDUKCYJNY NA KOŁNIERZACH RKS-R-FL



ZASTOSOWANIE

Przeznaczony do mechanicznego łączenia bosego końca rury z armaturą kołnierzową o innej średnicy w instalacjach wodociągowych, kanalizacyjnych i pozostałych płynach obojętnych chemicznie. Stosowany do rur: żeliwnych, stalowych, tworzywowych, GRP oraz AC.

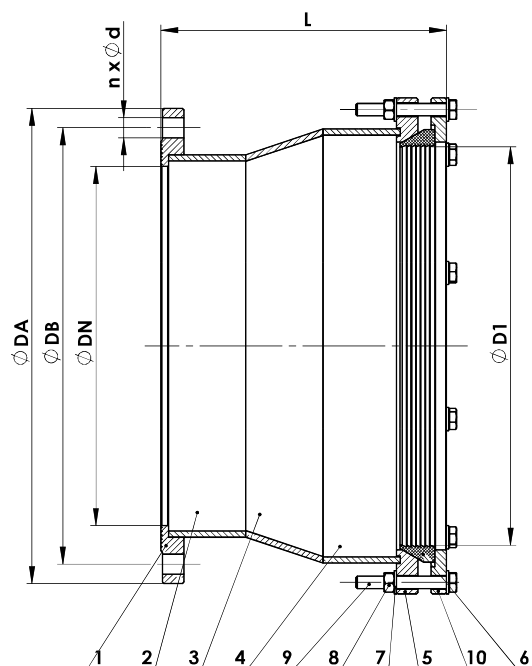
CECHY KONSTRUKCYJNE

- zakres średnic DN250-2000
- tolerancja łącznika ± 7 mm względem średnicy zewnętrznej rury
- ugięcie kątowe rury $\pm 3^\circ$
- zabezpieczenie antykorozyjne:
 - powłoka epoksydowa
 - opcjonalnie: ocynk ogniowy
- uszczelka gumowa EPDM do wody pitnej lub NBR do ścieków
- pręty gwintowane - ocynk, opcjonalnie: ocynk ogniowy, stal nierdzewna, stal kwasoodporna
- ucho transportowe
- możliwość zaprojektowania i wykonania łącznika wg indywidualnych potrzeb klienta: niestandardowe długości zabudowy, wykonanie z różnego rodzaju materiałów np. stal nierdzewna
- możliwość połączenia różnego rodzaju rur nawet przy bardzo dużych redukcjach
- wzmocniona konstrukcja do cięższych warunków i zwiększonej żywotności produktu

DANE TECHNICZNE / NORMY

- materiał wg PN-EN 10020
- uszczelnienie:
 - NBR: PN-EN 681-1
 - EPDM: WRAS, BS 6920-2, ACS
- owiert kołnierza wg PN-EN 1092
- ciśnienie nominalne:
 - PN10: DN250-2000
 - PN16: DN250-1200
- zakres temperatur:
 - EPDM: -10°C / $+60^\circ\text{C}$
 - NBR: -20°C / $+80^\circ\text{C}$

Lp.	Nazwa	Materiał	Norma
1	Kołnierz przyłączeniowy	S235JR / 0H18N9 / 0H17N12M2	PN-EN 10020
2	Tuleja I	S235JR / 0H18N9 / 0H17N12M2	PN-EN 10020
3	Stożek redukcyjny	S235JR / 0H18N9 / 0H17N12M2	PN-EN 10020
4	Tuleja II	S235JR / 0H18N9 / 0H17N12M2	PN-EN 10020
5	Kołnierz stały	S235JR / 0H18N9 / 0H17N12M2	PN-EN 10020
6	Uszczelka	EPDM / NBR	PN-EN 681
7	Podkładka	S235JR / Zn5 / A2 / A4	PN-EN ISO 7089
8	Nakrętka	S235JR / Zn5 / A2 / A4	PN-EN ISO 4032
9	Śruba	S235JR / Zn5 / A2 / A4	PN-EN ISO 4017
10	Kołnierz dociskowy	S235JR / 0H18N9 / 0H17N12M2	PN-EN 10020



Zewnętrzna średnica rury	Kołnierz	Długość
ØD1 [mm]	DN [mm]	L [mm]
270-2000	250-2000	500-1500