

421

NR KAT.

DOSZCZELNIACZ**ZASTOSOWANIE**

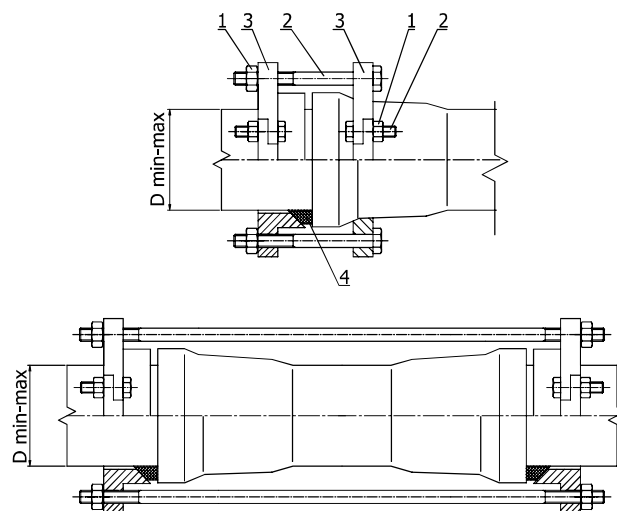
Instalacje wodociągowe, kanalizacyjne oraz pozostałe płyny obojętne chemicznie. Przeznaczony do łączenia lub usuwania awarii na złączach kielichowych rur żeliwnych.

CECHY KONSTRUKCYJNE

- zakres średnic DN50-DN600
- korpus - żeliwo sferoidalne EN GJS-500-7
- uszczelka EPDM lub NBR
- standardowe śruby łączące - ocynk, możliwość zastosowania śrubunku ze stali nierdzewnej
- zabezpieczenie antykorozyjne - farba epoksydowa RAL5005, min. 250 µm

DANE TECHNICZNE / NORMY

- materiał wg PN-EN 1563
- uszczelnienie wg PN-EN 681-1
- ciśnienie nominalne: PN16
- zakres temperatur:
 - EPDM: -10°C / +70°C
 - NBR: -20°C / +80°C



Lp.	Część	Materiał	Norma
1	Nakrętka	S235JR / Zn5	PN-EN ISO 4032
2	Śruba	S235JR / Zn5	PN-EN ISO 4017
3	Korpus	EN GJS-500-7	PN-EN 1563
4	Uszczelka	EPDM lub NBR	PN-EN 681-1

DN	Zakres średnic	Waga [kg]
	Dmin-max [mm]	
50	62 - 68	3,3
65	75 - 84	4,3
80	94 - 100	8,5
100	114 - 120	9,1
150	166 - 173	11,2
200	217 - 224	13,4
250	270 - 276	18,2
300	321 - 328	19,6
350	373 - 380	27,0
400	424 - 431	30,4
500	527 - 534	37,2
600	630 - 638	50,0