

707

NR KAT.

## WSTAWKA MONTAŻOWA KOMPENSACYJNA WM4

### ZASTOSOWANIE

Przeznaczona do regulacji długości rurociągu, przy montażu i demontażu armatury oraz zabezpieczania przy występowaniu naprężeń wzdłużnych. Instalacje wodociągowe, kanalizacyjne oraz pozostałe płyny obojętne chemicznie.

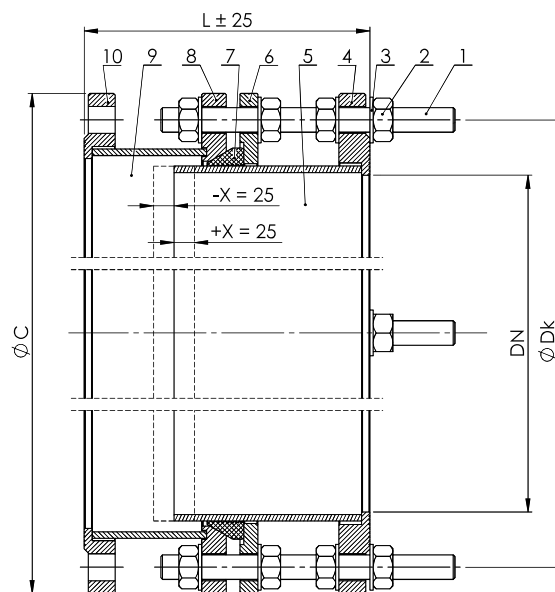
### CECHY KONSTRUKCYJNE

- zakres średnic DN250-2000
- zakres regulacji:
  - standard  $\pm 25$  mm
  - opcjonalnie  $\pm 50$  mm
- zabezpieczenie antykorozyjne:
  - powłoka epoksydowa
  - opcjonalnie: ocynk ogniowy
- uszczelka gumowa EPDM do wody pitnej lub NBR do ścieków
- pręty gwintowane - ocynk, opcjonalnie: ocynk ogniowy, stal nierdzewna, stal kwasoodporna
- możliwość zaprojektowania i wykonania wstawki wg indywidualnych potrzeb klienta: niestandardowe długości zabudowy, wykonanie z różnego rodzaju materiałów np. stal nierdzewna
- rozwiązanie czterokołnierzowe z kołnierzem uszczelniającym

### DANE TECHNICZNE / NORMY

- materiał wg PN-EN 10020
- uszczelnienie:
  - NBR: PN-EN 681-1
  - EPDM: WRAS, BS 6920-2, ACS
- owiert kołnierza wg PN-EN 1092
- ciśnienie nominalne:
  - PN10: DN250-2000
  - PN16: DN250-1200
- zakres temperatur:
  - EPDM:  $-10^{\circ}\text{C}$  /  $+60^{\circ}\text{C}$
  - NBR:  $-20^{\circ}\text{C}$  /  $+80^{\circ}\text{C}$

Lp.	Nazwa	Materiał	Norma
1	Pręt gwintowany	S235JR / Zn5 / A2 / A4	DIN 975
2	Nakrętka	S235JR / Zn5 / A2 / A4	PN-EN ISO 4032
3	Podkładka	S235JR / Zn5 / A2 / A4	PN-EN ISO 7089
4	Kołnierz przyłączeniowy I	S235JR / 0H18N9 / 0H17N12M2	PN-EN 1092
5	Tuleja I	S235JR / 0H18N9 / 0H17N12M2	PN-EN 10020
6	Kołnierz dociskowy I	S235JR / 0H18N9 / 0H17N12M2	PN-EN 10020
7	Uszczelka	EPDM / NBR	PN-EN 681
8	Kołnierz dociskowy II	S235JR / 0H18N9 / 0H17N12M2	PN-EN 10020
9	Tuleja II	S235JR / 0H18N9 / 0H17N12M2	PN-EN 10020
10	Kołnierz przyłączeniowy II	S235JR / 0H18N9 / 0H17N12M2	PN-EN 1092



DN	Długość* L [mm]		Średnica zewnętrzna kołnierza ØC [mm]		Średnica podziałowa otworów ØDk [mm]		Ilość otworów w kołnierzu n × Ød [mm]		Pręt gwintowany		Ilość prętów gwintowanych		≈ Waga [kg]	
	PN10	PN16	PN10	PN16	PN10	PN16	PN10	PN16	PN10	PN16	PN10	PN16	PN10	PN16
250	250	300	395	405	350	355	12x22	12x26	M 20	M 24	4		92	129
300	255	305	445	460	400	410	12x22	12x26	M 20	M 24	4		100	140
350	255	305	505	520	460	470	16x22	16x26	M 20	M 24	4		103	144
400	260	315	565	580	515	525	16x26	16x30	M 24	M27	4		107	150
450	280	340	615	640	565	585	20x26	20x30	M 24	M 27	4		113	158
500	300	350	670	715	620	650	20x26	20x33	M 24	M 30	4		148	207
600	300	350	780	840	725	770	20x30	20x36	M27	M 33	4		183	256
700	300	380	895	910	840	840	24x30	24x36	M 27	M 33	4		218	305
800	315	385	1015	1025	950	950	24x33	24x39	M 30	M 36	4		315	441
900	330	390	1115	1125	1050	1050	28x33	28x39	M 30	M 36	7		392	549
1000	330	390	1230	1255	1160	1170	28x36	28x42	M 33	M 39	7		425	595
1200	370	420	1455	1485	1380	1390	32x39	32x48	M 36	M 45	8		750	1050

\* dla zakresu ± 25 mm

**UWAGA:** Wstawki powyżej DN1200 dostępne na zapytanie.