

803

NR KAT.

KOLANO DWUKOŁNIERZOWE N 90° ZE STOPĄ

ZASTOSOWANIE

Instalacje wodociągowe i kanalizacyjne oraz pozostałe płyny obojętne chemicznie.

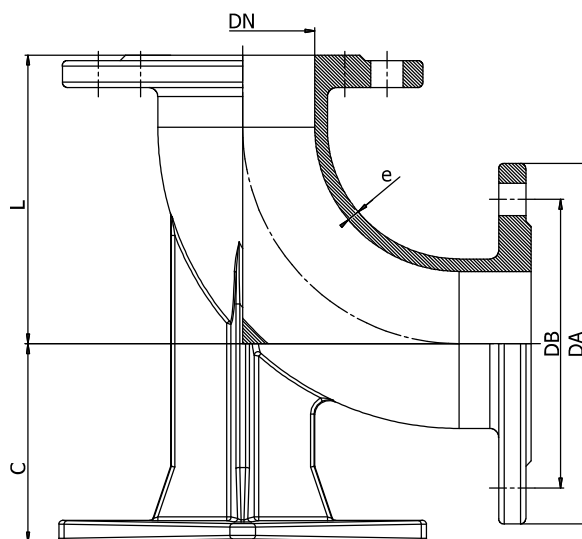
CECHY KONSTRUKCYJNE

- zakres średnic DN80-DN150
- korpus - żeliwo sferoidalne EN GJS-500-7
- wyfrezowane rowki w miejscu przyłgi uszczelki
- zabezpieczenie antykorozyjne - farba epoksydowa RAL5005, min. 250 µm

DANE TECHNICZNE / NORMY

- wykonanie wg PN-EN 545
- materiał wg PN-EN 1563
- przyłącze kołnierzowe wg PN-EN 1092-2
 - DN80-DN150: PN10/PN16
- zakres temperatur: 0°C / +50°C





DN	e	L	C	d	PN10		PN16		Waga [kg]
					DA	DB	DA	DB	
80	7,0	165	110	180	200	160	200	160	14,0
100	7,2	180	125	200	220	180	220	180	18,5
150	7,8	220	160	250	285	240	285	240	31,2