

810

NR KAT.

KRÓCIEC JEDNOKOŁNIERZOWY FW

ZASTOSOWANIE

Instalacje wodociągowe i kanalizacyjne oraz pozostałe płyny obojętne chemicznie.

CECHY KONSTRUKCYJNE

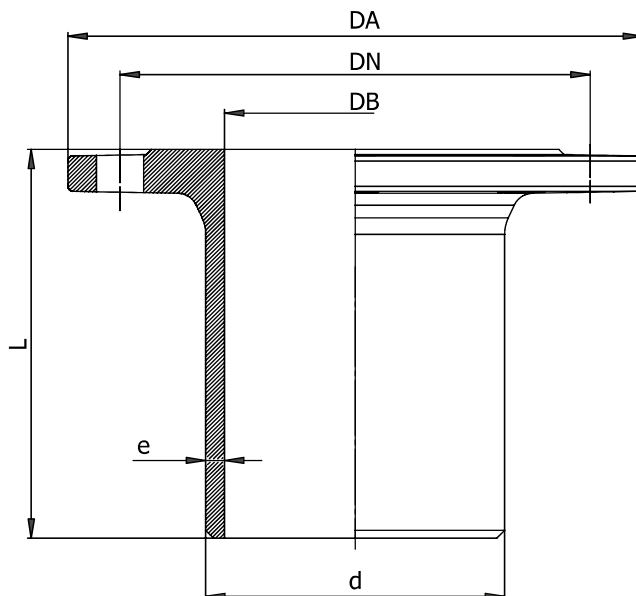
- zakres średnic DN50-DN300
- korpus - żeliwo sferoidalne EN GJS-500-7
- wyfrezowane rowki w miejscu przyłgi uszczelki
- zabezpieczenie antykorozyjne - farba epoksydowa RAL5005, min. 250 µm

DANE TECHNICZNE / NORMY

- wykonanie wg PN-EN 545
- materiał wg PN-EN 1563
- przyłącze kołnierzowe wg PN-EN 1092-2
 - DN50-DN150: PN10/PN16
 - DN200-DN300: PN10*
- zakres temperatur: 0°C / +50°C

*DN200-DN300 PN16 na zapytanie





DN	d	e	L	PN10		PN16		Waga [kg]
				DA	DB	DA	DB	
50	63	7,0	105	165	125	165	125	4,0
80	90	7,0	132	200	160	200	160	5,8
80	90	7,0	128	200	160	200	160	5,7
100	110	7,2	146	220	180	220	180	6,8
100	110	7,2	141	220	180	220	180	6,9
150	160	7,8	175	285	240	285	240	12,4
150	160	7,8	160	285	240	285	240	12,0
200	225	8,4	192	340	295	340	295	20,0
250	280	9,0	202	400	350	400	355	25,7
300	315	9,6	214	455	400	455	410	33,0