

811

NR KAT.

ZWĘŻKA DWUKOŁNIERZOWA FFR

ZASTOSOWANIE

Instalacje wodociągowe i kanalizacyjne oraz pozostałe płyny obojętne chemicznie.

CECHY KONSTRUKCYJNE

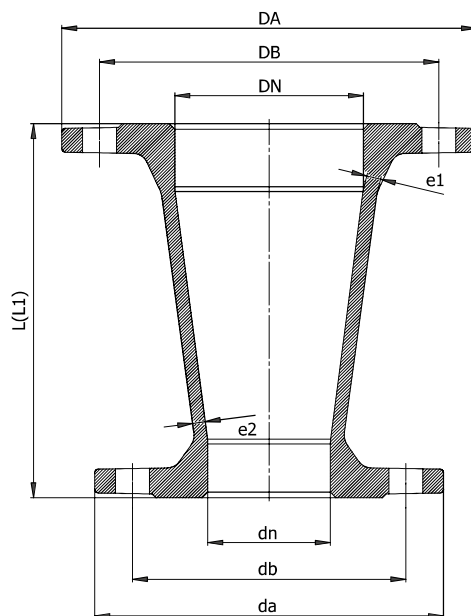
- zakres średnic DN65-DN300
- korpus - żeliwo sferoidalne EN GJS-500-7
- wyfrezowane rowki w miejscu przyłgi uszczelki
- zabezpieczenie antykorozyjne - farba epoksydowa RAL5005, min. 250 µm

DANE TECHNICZNE / NORMY

- wykonanie wg PN-EN 545
- materiał wg PN-EN 1563
- przyłącze kołnierzowe wg PN-EN 1092-2
 - DN65-DN150: PN10/PN16
 - DN200-DN300: PN10*
- zakres temperatur: 0°C / +50°C

*DN200-DN300 PN16 na zapytanie





DN	dn	e1	e2	L	PN10				PN16				Waga [kg]
					DA	DB	da	db	DA	DB	da	db	
65	50	7,0	7,0	200	185	145	165	125	185	145	165	125	7,3
80	50	7,0	7,0	200	200	160	165	125	200	160	165	125	8,2
	65		7,0	200			185	145			185	145	8,4
100	50	7,2	7,0	200	220	180	165	125	220	180	165	125	9,4
	65		7,0	200			185	145			185	145	9,5
	80		7,0	200			200	160			200	160	10,0
125	80	7,5	7,0	200	250	210	200	160	250	210	200	160	12,0
	100		7,2	200			220	180			220	180	14,2
150	80	7,8	7,0	200	285	240	200	160	285	240	200	160	16,5
	100		7,2	200			220	180			220	180	16,8
	125		7,5	200			250	210			250	210	17,2
200	80	8,4	7,0	300	340	295	200	160	340	395	200	160	22,2
	100		7,2	300			220	180			220	180	23,5
	125		7,5	270			250	210			250	210	23,0
	150		7,8	300			285	240			285	240	24,0
250	80	9,0	7,0	300	395	350	200	160	405	355	200	160	27,5
	100		7,2	300			220	180			220	180	55,0
	150		7,8	300			285	240			285	240	51,2
300	200	9,6	8,4	300	565	515	340	295	460	410	340	295	38,0
	100		7,2	270			220	180			220	180	32,0
	150		7,8	300			285	240			285	240	34,0
	200		8,4	300			340	295			340	295	51,0
	250		9,0	300			395	350			405	355	52,0