

812

NR KAT.

KOŁNIERZ Z GWINTEM

ZASTOSOWANIE

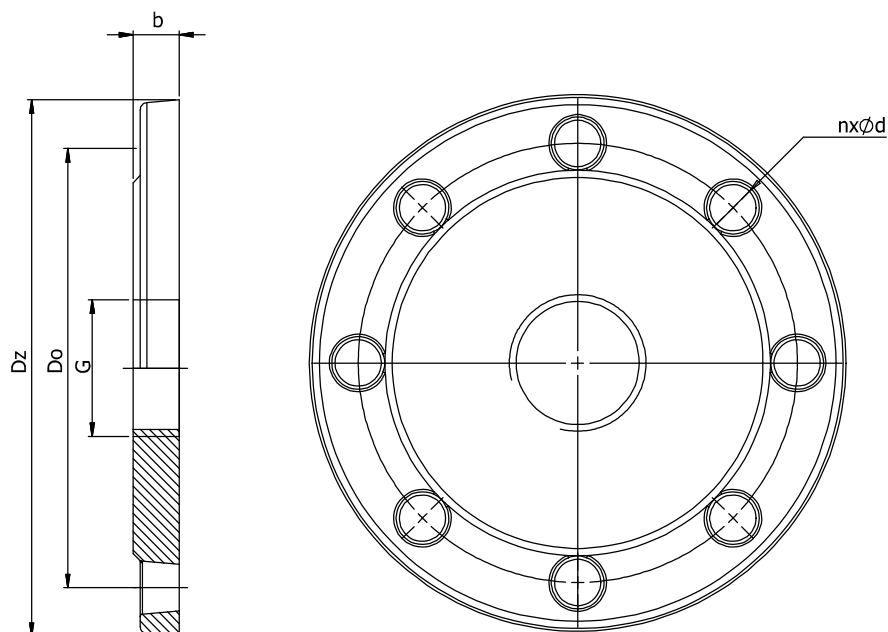
Instalacje wodociągowe i kanalizacyjne.
Przeznaczony do łączenia rur lub urządzeń posiadających gwint zewnętrzny z armaturą kołnierzową.

CECHY KONSTRUKCYJNE

- zakres średnic DN50-DN150
- korpus - żeliwo sferoidalne EN GJS-500-7
- wyfrezowane rowki w miejscu przyłgi uszczelki
- zabezpieczenie antykorozyjne - farba epoksydowa RAL5005, min. 250 µm

DANE TECHNICZNE / NORMY

- materiał wg PN-EN 1563
- przyłącze kołnierzowe wg PN-EN 1092-2 - PN10/PN16
- przyłącze gwintowane wg PN-EN ISO 228-1
- zakres temperatur: 0°C / +50°C



DN	Dz [mm]	Do [mm]	do [mm]	n [mm]	b [mm]	Waga [kg]
50	165	125	19	4	16	2,1
80	200	160	19	8	16	3,0
100	220	180	19	8	16	3,8
150	285	240	19	8	16	6,6

DN	Gwint G					
	1" [~25mm]	1 1/4" [~32mm]	1 1/2" [~40mm]	2" [~50mm]	2 1/2" [~65mm]	3" [~80mm]
50	x	x	x	x	-	-
80	x	x	x	x	x	x
100	x	x	x	x	x	x
150	x	x	x	x	x	x