

814

NR KAT.

KOŁNIERZ PRZEJŚCIOWY 8/4 DN80

ZASTOSOWANIE

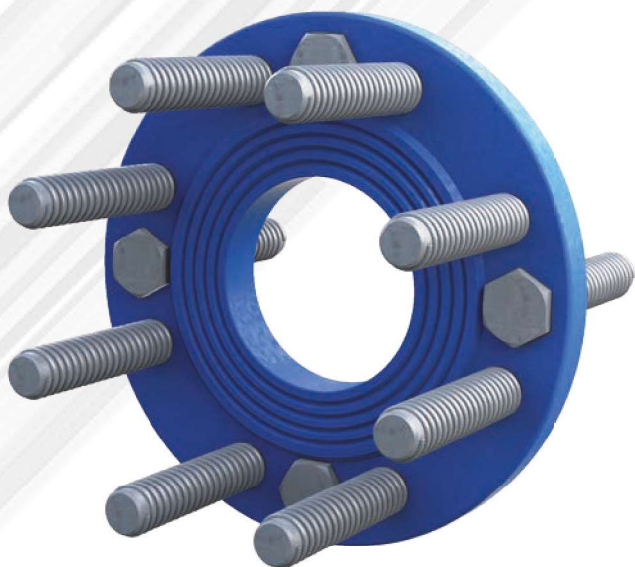
Instalacje wodociągowe i kanalizacyjne.
Przeznaczony do łączenia armatury kołnierzowej ośmiootworowej z armaturą kołnierzową czterootworową.

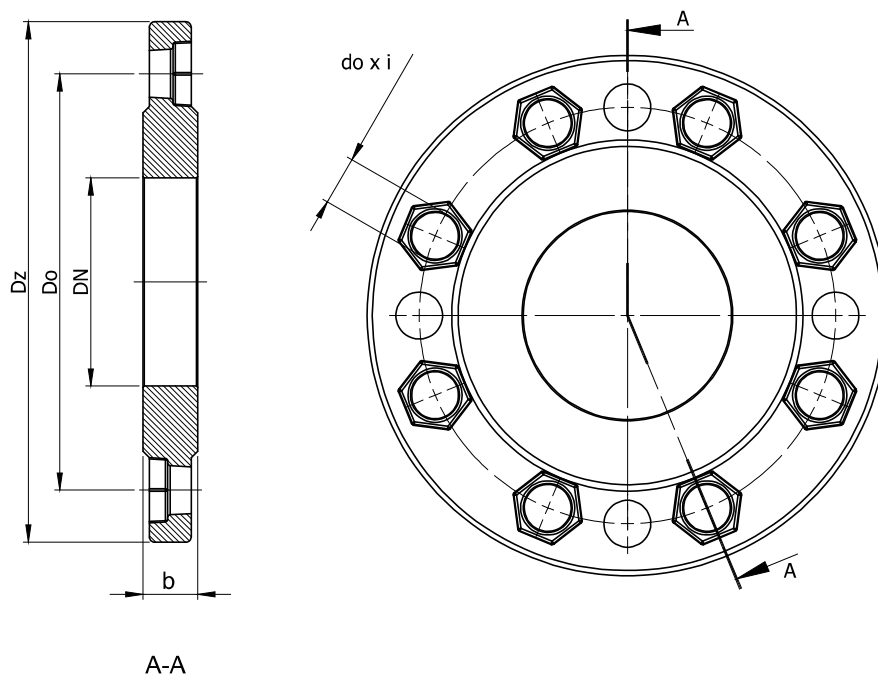
CECHY KONSTRUKCYJNE

- korpus - żeliwo sferoidalne EN GJS-500-7
- specjalne gniazda umożliwiają montaż jednym kluczem
- zabezpieczenie antykorozyjne - farba epoksydowa RAL5005, min. 250 µm

DANE TECHNICZNE / NORMY

- materiał wg PN-EN 1563
- przyłącze kołnierzowe wg PN-EN 1092-2 - PN10/PN16
- zakres temperatur: 0°C / +50°C





DN	Dz [mm]	Do [mm]	do [mm]	i [mm]	b [mm]	Waga [kg]
80	200	160	18	8	16	3,10