

# 963

NR KAT.

## CZYSZCZAK REWIZYJNY Z ZAWOREM HYDRANTOWYM



### ZASTOSOWANIE

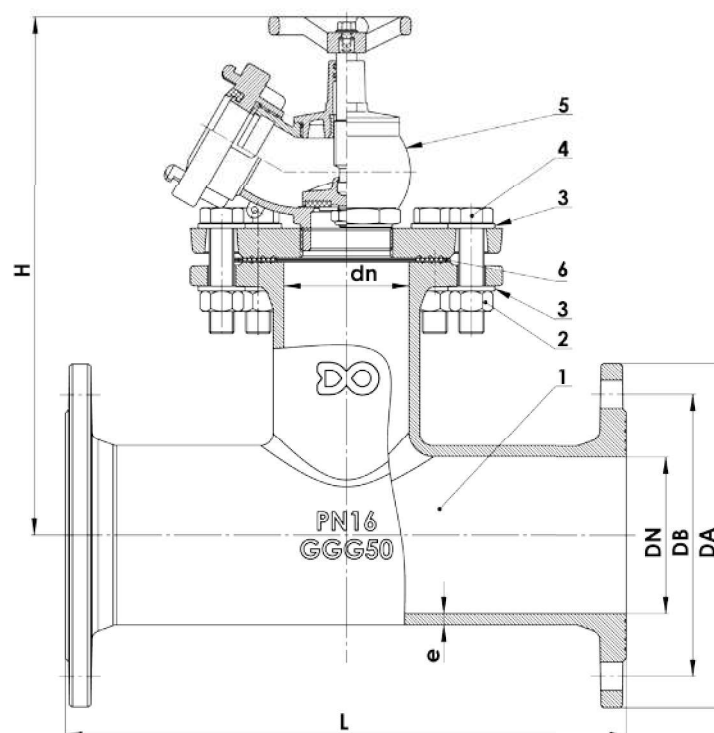
Instalacje wodociągowe, kanalizacyjne i pozostałe płyny obojętne chemicznie. Przeznaczony do oczyszczania rurociągów oraz przeprowadzania zabiegów rewizyjnych.

### CECHY KONSTRUKCYJNE

- zakres średnic DN80-DN300
- korpus - żeliwo sferoidalne EN GJS-500-7
- uszczelka EPDM lub NBR
- prosty przelot
- możliwość montażu w pozycji poziomej lub pionowej
- standardowe śruby łączące - ocynk, możliwość zastosowania śrubunku ze stali nierdzewnej
- zabezpieczenie antykorozyjne - farba epoksydowa RAL 5005, min. 250 µm

### DANE TECHNICZNE / NORMY

- wykonanie wg PN-EN 545
- materiał wg PN-EN 1563
- przyłącze kołnierzowe wg PN-EN 1092-2
  - DN80-DN150: PN10/PN16
  - DN200-DN300: PN10 lub PN16
- zakres temperatury: 0°C / +50°C
- nasada 52 wg PN-91/M-51038
- maksymalne dopuszczalne ciśnienie robocze zaworu hydrantowego PN12



Lp.	Część	Materiał	Norma
1	Korpus	EN GJS-500-7	PN-EN 1563
2	Nakrętka	S235JR / Zn5	PN-EN ISO 4032
3	Podkładka	S235JR / Zn5	PN-EN ISO 7089
4	Śruba	S235JR / Zn5	PN-EN ISO 4017
5	Zawór hydrantowy	Aluminium	PN-91/M-51038
6	Uszczelnienie	EPDM	PN-EN 681-1

DN	dn	L [mm]	PN10		PN16		e [mm]	H [mm]	Waga [kg]
			DA [mm]	DB [mm]	DA [mm]	DB [mm]			
80	80	330	200	160	200	160	7,0	530	19,2
100		360	220	180	220	180	7,2	570	24,5
150		360	285	240	285	240	7,8	600	36,2
200		380	340	295	340	295	8,4	630	50,5
250		405	400	350	400	355	9,0	660	70,5
300		425	455	400	455	410	9,6	690	98,5