

604

NR KAT.

HYDRANT NADZIEMNY DN80 Z POJEDYNCZYM ZAMKNIĘCIEM



ZASTOSOWANIE

Instalacje wodociągowe i przeciwpożarowe.

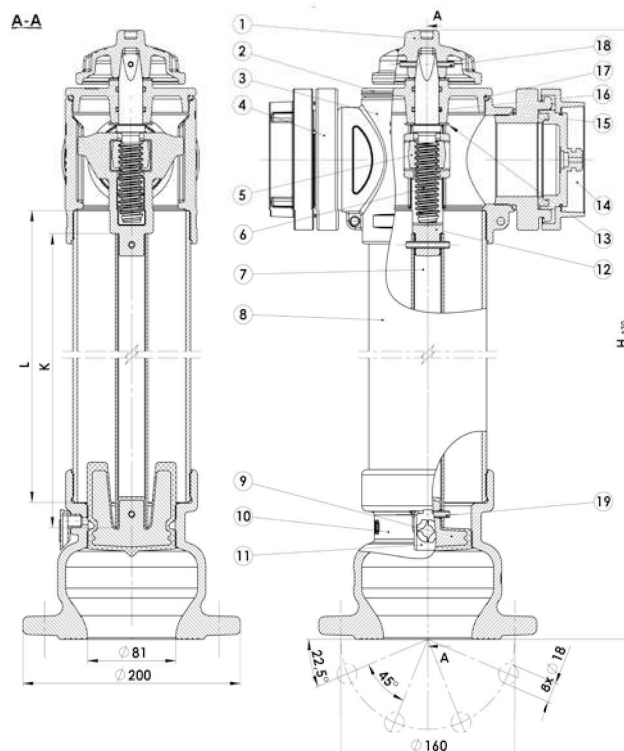
CECHY KONSTRUKCYJNE

- głowa, podstawa - żeliwo sferoidalne EN GJS-500-7
- kolumna:
 - 604A - stal węglowa S235JR
 - 604B - stal nierdzewna (0H18N9 / AISI 304 / 1.4301)
 - 604C - żeliwo sferoidalne (EN GJS-500-7 / 5.3200 / EN JS1030)
 - 604D - stal węglowa S235JR ocynkowana ogniowo
- trzpień walcowany ze stali nierdzewnej (2H13, AISI 420, 1.4021)
- uszczelnienie trzpienia - o-ring
- samoczynne odwodnienie w momencie całkowitego zamknięcia
- kształtownik:
 - kolumna A, C, D - stal konstrukcyjna zabezpieczona antykorozyjnie lub stal nierdzewna
 - kolumna B - stal nierdzewna
- pojedyncze zamknięcie tłoczkowe
- tłoczek zamykający - żeliwo sferoidalne, całkowicie zawulkanizowany EPDM
- możliwość wymiany elementów wewnętrznych bez konieczności wykopywania hydrantu
- zabezpieczenie antykorozyjne:
 - zewnętrzne - farba poliestrowa RAL3000, min. 250 µm odporna na promienie UV
 - wewnętrzne - farba proszkowa epoksydowa mająca dopuszczenie do kontaktu z wodą pitną
- opcjonalnie - tuleja mosiężna w miejscu pracy tłoczka

DANE TECHNICZNE / NORMY

- wykonanie, wymagania, metody badań, przeznaczenie wg PN-EN 14384, PN-EN 1074-6
- materiał wg PN-EN 1563, PN-79/H-74244, PN-EN 10088-1
- przyłącze kołnierzowe PN16 wg PN-EN 1092-2
- nasada B75 wg PN-M-51038
- klucz sterujący wg PN-63/M-74085, DIN 3223

Poz.	Część	Materiał	Norma
1	Pokrętko	EN GJS-500-7	PN-EN 1563
2	Pokrywa	EN GJS-500-7	PN-EN 1563
3	Głowa	EN GJS-500-7	PN-EN 1563
4	Nasada 75	Ak-11 / Aluminium	PN-91/M-51038
5	Nakrętka Tr	CW617N	PN-EN 12164
6	Śruba Tr	2H13	PN-EN 10088-1
7	Kształtownik	S235JR / Zn5 lub A2	PN-EN 10219-2 PN-EN 10088-1
8	Kolumna hydrantu	S235JR lub A2 lub EN GJS-500-7 lub S235JR ocynkowana ogniowo	PN-79/H-74244 PN-EN 10088-1 PN-EN 1563
9	Tłoczek zamykający	EN GJS-500-7 + EPDM	PN-EN 1563 PN-EN 681-1
10	Podstawa	EN GJS-500-7	PN-EN 1563
11	Korek odwadniająca	PE	PN-89/C-89286
12	Prowadnik	EN GJS-500-7	PN-EN 1563
13	Podkładka	A2 (0H18N9)	PN-EN 10088-1
14	Pokrywa 75	PE	PN-91/M-51024
15	O-ring	EPDM	PN-EN 681-1
16	O-ring	EPDM	PN-EN 681-1
17	O-ring	EPDM	PN-EN 681-1
18	Kołek sprężysty	Stal sprężynowa	PN-EN ISO 8752
19	Kołek sprężysty	Stal sprężynowa	PN-EN ISO 8752



DN	Wysokość H [mm]	Głębokość zabudowy Rd [mm]	Waga [kg]
80	1950	1000	36,1
80	2150	1250	38,7
80	2350	1500	41,3