

606

NR KAT.

HYDRANT NADZIEMNY DN80

Z PODWÓJNYM LUB POJEDYNCZYM
ZAMKNIĘCIEM



ZASTOSOWANIE

Instalacje wodociągowe i przeciwpożarowe.

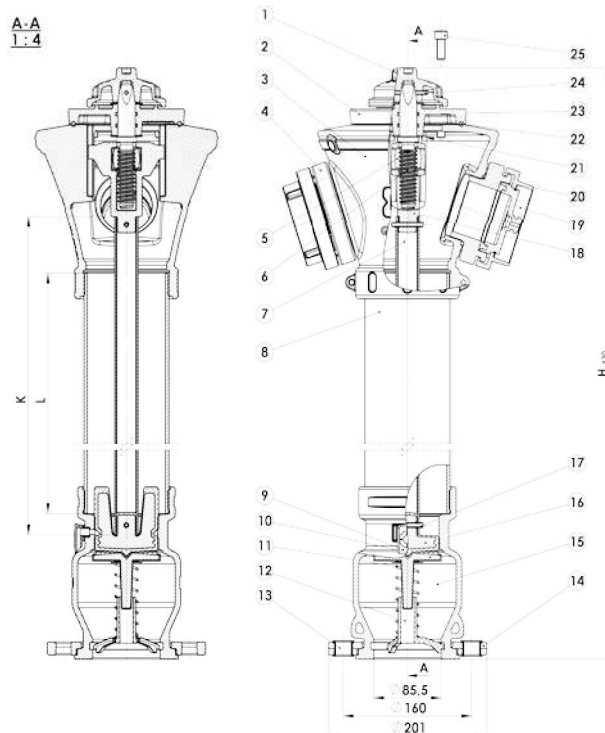
CECHY KONSTRUKCYJNE

- głowa, podstawa - żeliwo sferoidalne EN GJS-500-7
- kolumna:
 - 606A - stal węglowa S235JR
 - 606B - stal nierdzewna (0H18N9 / AISI 304 / 1.4301)
 - 606C - żeliwo sferoidalne (EN GJS-500-7 / 5.3200 / EN JS1030)
 - 606D - stal węglowa S235JR ocynkowana ogniowo
- trzpień toczony / walcowany ze stali nierdzewnej (2H13, AISI 420, 1.4021)
- uszczelnienie trzpienia - o-ring
- samoczynne odwodnienie w momencie całkowitego zamknięcia
- kształtownik:
 - kolumna A, C, D - stal konstrukcyjna zabezpieczona antykorozyjnie lub stal nierdzewna
 - kolumna B - stal nierdzewna
- podwójne lub pojedyncze zamknięcie tłoczkowe
- tłoczki zamykające - żeliwo sferoidalne, całkowicie zawulkanizowane EPDM
- możliwość wymiany elementów wewnętrznych bez konieczności wykopywania hydrantu przy pełnym ciśnieniu (otwarta zasowa)
- zabezpieczenie antykorozyjne:
 - zewnętrzne - farba poliesterowa RAL3000, min. 250 µm odporna na promienie UV
 - wewnętrzne - farba proszkowa epoksydowa mająca dopuszczenie do kontaktu z wodą pitną
- kołnierz obrotowy - ułatwia montaż i umożliwia obracanie od 0° do 360°
- opcjonalnie - tuleja mosiężna w miejscu pracy tłoczka

DANE TECHNICZNE / NORMY

- wykonanie, wymagania, metody badań, przeznaczenie wg PN-EN 14384, PN-EN 1074-6
- materiał wg PN-EN 1563, PN-79/H-74244, PN-EN 10088-1
- przyłącze kołnierzowe PN16 wg PN-EN 1092-2
- nasada B75 wg PN-M-51038
- klucz sterujący wg PN-63/M-74085, DIN 3223

Poz.	Część	Materiał	Norma
1	Pokrętło	EN GJS-500-7	PN-EN 1563
2	Pokrywka	EN GJS-500-7	PN-EN 1563
3	Głowa	EN GJS-500-7	PN-EN 1563
4	Nasada 75	Ak-11 / Aluminium	PN-91/M-51038
5	Nakrętka Tr	CW617N	PN-EN 12164
6	Śruba Tr	2H13	PN-EN 10088-1
7	Kształtownik	S235JR / Zn5 lub A2	PN-EN 10219-2 PN-EN 10088-1
8	Kolumna hydrantu	S235JR lub A2 lub EN GJS-500-7 lub S235JR ocynkowana ogniowo	PN-79/H-74244 PN-EN 10088-1 PN-EN 1563
9	Korek odwadniająca	PE	PN-89/C-89286
10	Tłoczek odcinający	EN GJS-500-7 + EPDM	PN-EN 1563 PN-EN 681-1
11	Sprężyna dociskowa	Stal sprężynowa	PN-EN ISO 8752
12	Prowadnik tłoczka	PE	PN-89/C-89286
13	Tulejka	Miedź	PN-79/H92710
14	Półpierścień	EN GJS-500-7	PN-EN 1563
15	Podstawa hydrantu	EN GJS-500-7	PN-EN 1563
16	Tłoczek zamykający	EN GJS-500-7	PN-EN 1563
17	Kotek sprężysty	Stal sprężynowa	PN-EN ISO 8752
18	Prowadnik DN80	EN GJS-500-7	PN-EN 1563
19	Pokrywa 75	Ak-11 / Aluminium	PN-91/M-51024
20	O-ring	EPDM	PN-EN 681-1
21	Podkładka	1.4301	PN-EN 10088-1
22	Uszczelka specjalna	EPDM	PN-EN 681-1
23	O-ring	EPDM	PN-EN 681-1
24	Kotek sprężysty	Stal sprężynowa	PN-EN ISO 8752
25	Śruba	S235JR / Zn5	PN-EN ISO 4762



DN	Wysokość H [mm]	Głębokość zabudowy Rd [mm]	Waga [kg]
80	1950	1000	45,1
80	2150	1250	47,6
80	2350	1500	50,2