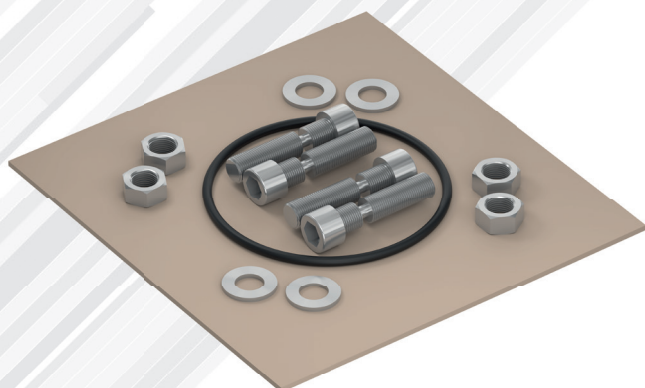


935

NR KAT.



ZESTAW NAPRAWCZY DO HYDRANTÓW ŁAMANYCH DOMEX

ZASTOSOWANIE

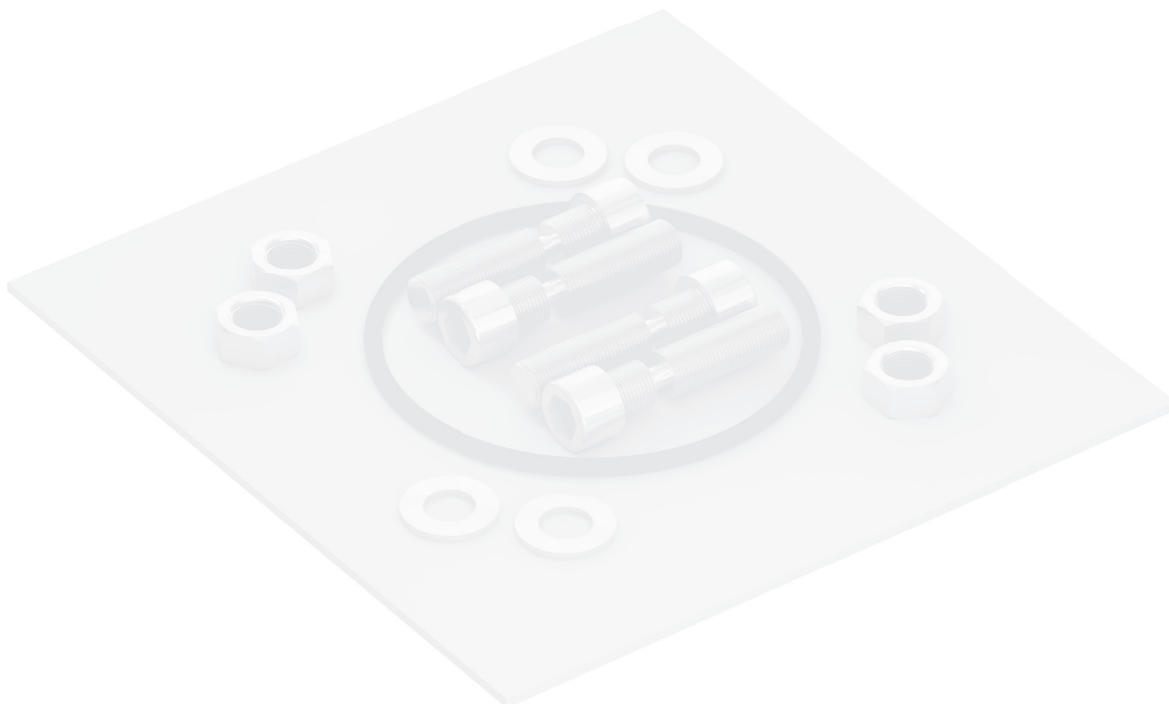
Zestaw naprawczy zawiera komplet specjalnych śrub, nakrętki, podkładki i uszczelkę. Dzięki niemu można przywrócić do pełnej sprawności hydrant, który wcześniej uległ złamaniu.

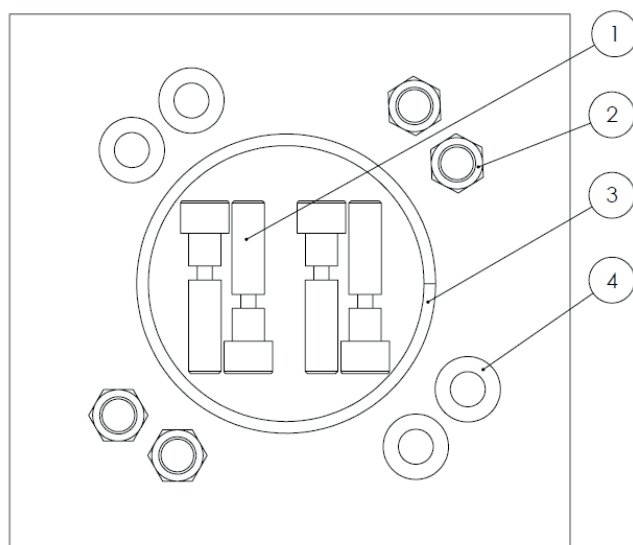
CECHY KONSTRUKCYJNE

- uszczelka EPDM
- śruby, podkładki - stal nierdzewna, nakrętki - stal kwasoodporna

DANE TECHNICZNE / NORMY

- uszczelnienie wg PN-EN 681-1
- zakres temperatur:
 - EPDM: -10°C / +70°C





Lp.	Część	Materiał	Ilość	Norma
1	Śruba specjalna M14x60	A2	4	PN-EN ISO 4762
2	Nakrętka M14 - A4	A4	4	PN-EN ISO 4032
3	Uszczelka O-ring Ø 118x5	EPDM	1	PN-EN ISO 681-1
4	Podkładka M14	A2	4	PN-EN ISO 7089