

DOMEX ZESTAW OPASEK NAPRAWCZYCH

- W przypadku pilnych napraw idealnym rozwiązaniem jest **zestaw opasek naprawczych**.
- Kompletna skrzynia zawiera **5 opasek**, które można ze sobą łączyć.
- Przy użyciu zestawu opasek można usuwać **awarie na rurociągach w średnicach od 108 mm do 669 mm**.
- Dużą zaletą skrzyni jest **redukcja zapasów magazynowych**, jedną skrzynią można zastąpić opaski potrzebne dla wielu średnic rurociągów.
- Skrzynię można uzupełniać**, zamawiając poszczególne z wykorzystanych opasek.
- W zależności od potrzeb uszczelka może być wykonana z mieszanki gumy **EPDM lub NBR**.
- Wymiary skrzynki: 370 x 390 x 900 mm



DOMEX NASUWKI NAPRAWCZE

- Uszczelka z gumy EPDM lub NBR
- Możliwość zastosowania śrub lub nakrętek z powłoką teflonową
- Korpus żeliwo sferoidalne GJS 500-7
- Śruby łączące stalowe ocynkowane, opcjonalnie ze stali nierdzewnej
- Zabezpieczenie antykorozyjne – farba epoksydowa min, 250 µm



- Śruby ze stali nierdzewnej z **dodatkową powłoką teflonową** zapewniają:
 - doskonałe właściwości ślizgowe
 - niski współczynnik tarcia
 - wysoką odporność na korozję
 - bardzo dobre właściwości adhezyjne
 - odporność na wysokie temperatury i substancje chemiczne
 - zdecydowanie dłuższą żywotność

DOMEX
GROUP

DOMEX Sp. z o.o.
58-200 Dzierżonów, ul. Pieszycza 11, POLSKA | NIP: 8821866503
Sekretariat +48 74 62 62 800 | domex@domex-group.com
Dział Handlowy +48 74 62 62 823-826 | handlowy@domex-group.com
domex-group.com

DOMEX
GROUP

ARMATURA
NAPRAWCZA



domex-group.com

Naszą specjalnością jest również armatura naprawcza stosowana do usuwania awarii w systemach wodociągowych lub innych sieciach przesyłowych. Oferujemy nasuwki, opaski i doszczelniacze umożliwiając Państwu szybką reakcję na awarie lub problemy z rurociągiem minimalizując straty wody i zakłócenia w dostawie.

Nasze produkty posiadają atest PZH potwierdzający zgodność wyrobu z obowiązującymi normami bezpieczeństwa w zakresie przesyłania wody pitnej, gwarantując bezpieczeństwo dla ludzkiego zdrowia i środowiska naturalnego.



ARMATURA NAPRAWCZA

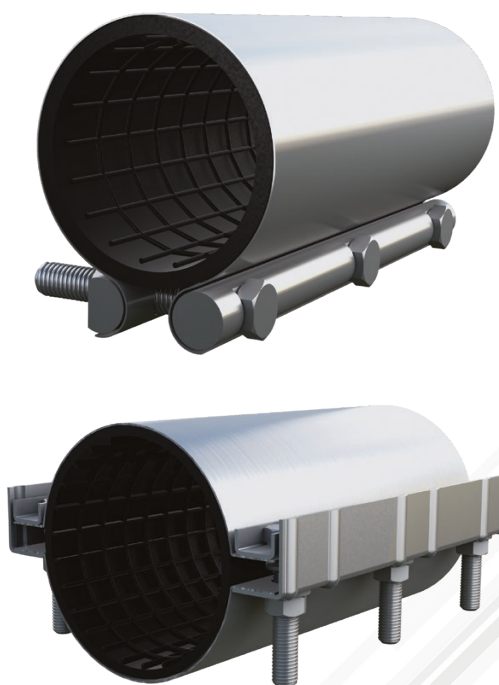
401 Nasuwka naprawcza dwudzielna



402 Nasuwka naprawcza trójdzielna



411 Opaska naprawcza



421 Doszczelniacz



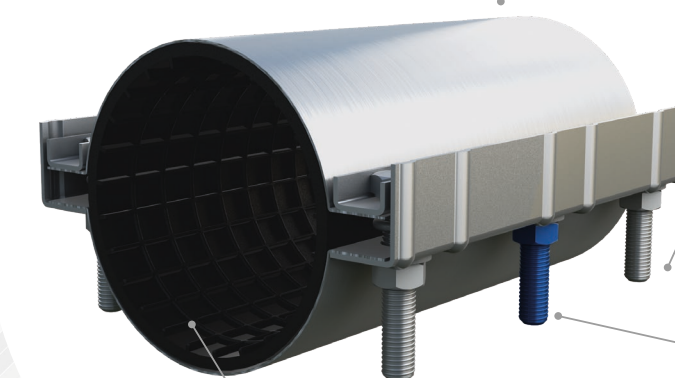
OPASKI NAPRAWCZE

Korpus ze stali nierdzewnej lub stali kwasoodpornej

Śruby łączące ze stali nierdzewnej A2, nakrętki ze stali kwasoodpornej A4

Możliwość zastosowania śrub lub nakrętek z powłoką teflonową

Uszczelka EPDM lub NBR



Produkujemy opaski naprawcze przeznaczone do naprawy rur żeliwnych, stalowych, AC oraz PE/PVC, pozwalające na uszczelnienie instalacji w zakresie średnicy od DN15 do DN600 w różnych wariantach długości zabudowy od 100 mm do 400 mm i wytrzymałości temperatury aż do +80 °C.

W ofercie dostępne są również opaski naprawcze do usuwania awarii na rurociągach sieci gazu ziemnego.

