

411

NR KAT.

OPASKA NAPRAWCZA

ZASTOSOWANIE

Instalacje wodociągowe, kanalizacyjne i pozostałe płyny obojętne chemicznie. Przeznaczony do naprawy rur żeliwnych, stalowych, AC oraz PE/PVC.

CECHY KONSTRUKCYJNE

- zakres średnic DN15 do DN600
- uszczelka EPDM lub NBR (do ścieków)
- korpus - stal nierdzewna lub stal kwasoodporna
- standardowe śruby łączące ze stali nierdzewnej
- wykonanie jednodzielne, dwudzielne lub trójdzielne zgodnie z tabelą wykonań
- długość zabudowy od 100 mm do 400 mm

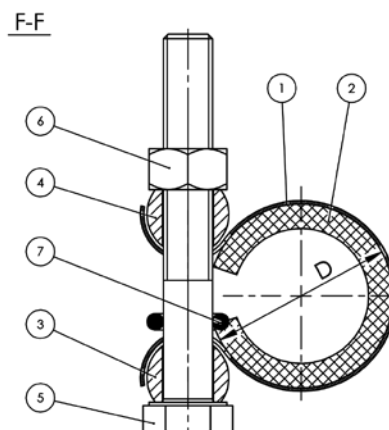
DANE TECHNICZNE / NORMY

- materiał wg PN-EN 10088-1
- uszczelnienie wg PN-EN 681-1
- badanie opasek wg PN-EN 12266-1
- ciśnienie nominalne: PN6-PN16
- zakres temperatur:
 - EPDM: 0°C / +80°C
 - NBR: 0°C / +80°C

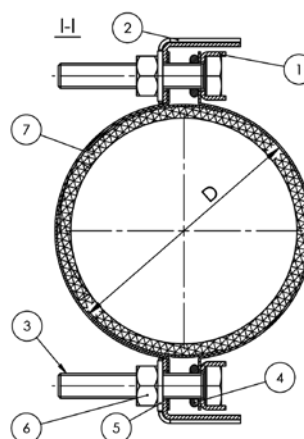


Opaska jednodzielna z dociskiem DN15-DN40

Lp.	Część	Materiał	Norma
1	Obejma opaski jednodzielnej	0H18N9	PN-EN 10088-1
2	Uszczelka	EPDM lub NBR	PN-EN 681-1
3	Docisk frezowany	S235JR / Zn5	PN-88/H-84020
4	Docisk płaski	S235JR / Zn5	PN-88/H-84020
5	Śruba	A2	PN-EN ISO 4014
6	Nakrętka	A4	PN-EN ISO 4032
7	O-ring	NBR	PN-EN 681-1


Opaska dwudzielna z kształtownikiem DN80-DN350

Lp.	Część	Materiał	Norma
1	Obejma z ceownikiem	0H18N9	PN-EN 10088-1
2	Obejma z kątownikiem	0H18N9	PN-EN 10088-1
3	Śruba	A2	PN-EN ISO 4014
4	O-ring	EPDM lub NBR	PN-EN 681-1
5	Podkładka	A2	PN-EN ISO 7089
6	Nakrętka	A4	PN-EN ISO 4032
7	Uszczelka	EPDM lub NBR	PN-EN 681-1


Opaska trójdzielna z kształtownikiem DN400-DN600

Lp.	Część	Materiał	Norma
1	Obejma opaski trójdzielnej z kątownikiem i ceownikiem	0H18N9	PN-EN 10088-1
2	Śruba	A2	PN-EN ISO 4014
3	O-ring	EPDM lub NBR	PN-EN 681-1
4	Podkładka	A2	PN-EN ISO 7089
5	Nakrętka	A4	PN-EN ISO 4032
6	Uszczelka	EPDM lub NBR	PN-EN 681-1

